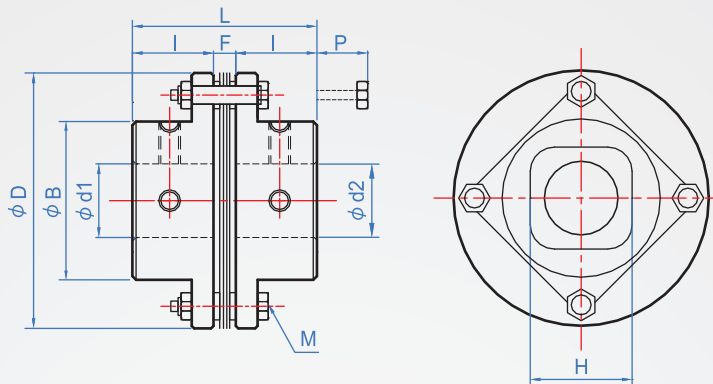


鋼片-高鋼性

CH418

止付固定



材質	螺絲組件	彈片
S45C (染黑)	Steel	SUS

How to order



單位：mm

外徑 D	內孔指定 d1-d2 min. max.	B	L	I	F	H	M	P	一般扭力		最高 回轉數 (rpm/min)	慣性力距 (kg · m ²)	容許 軸向位差 (mm)	容許偏角 (°)
									N · m	N · m				
68	10 ~ 25	40	56	25	6	28	4-M6	13	40	80	20000	3	±0.8	1
82	12 ~ 35	54	56.2	25	6.2	34			80	160	17000	8.7	±1.0	
94	12 ~ 38	58	69.6	30	9.6	40	4-M8	23	180	360	15000	16	±1.2	
104	20 ~ 45	68	76	33	10	42			245	490	13000	26	±1.4	
126	20 ~ 50	78	91	40	11	50	4-M10	25	441	882	11000	65	±1.6	
144	20 ~ 60	88	102	45	12	57			780	1560	9000	99	±1.8	
168	30 ~ 70	104	164	75	14	108	6-M10	—	1170	2340	5100	238	±1.0	
180	30 ~ 85	120	176	80	16	115			1960	3920	4800	365		
215	40 ~ 90	128	200	90	20	128	6-M16	—	4903	9806	4300	830		

※螺絲取出必須再加上P部距離。