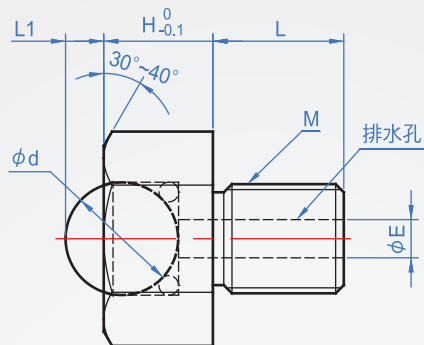
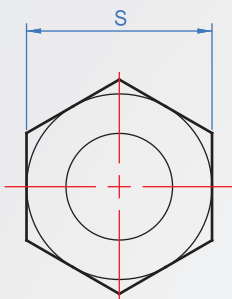


六角螺栓型

BR872 全POM



本體

主珠

輔助珠

樹脂  
(POM)樹脂  
(POM)SUS440C  
HRC55~

How to order

BR872 - M6  
|  
TYPE | 螺紋



單位：mm

M	L	L1	H	d	S	E	耐荷重 N
M4	5	1	4	3.18	7	0.8	1
M5	6	1.5	5	4.76	8	1.5	2
M6	8	1.7	6	5.56	10	2.5	4
M8	10	2.8	8	8.73	13	3	7
M10	12	3.5	10	10.32	17	3.5	11

kgf=N×0.101972