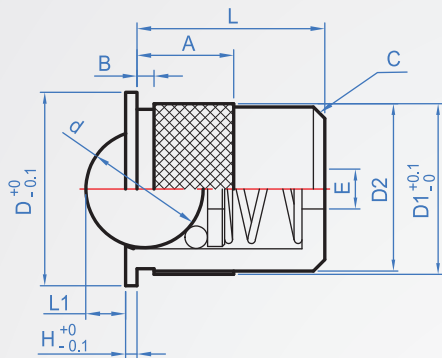


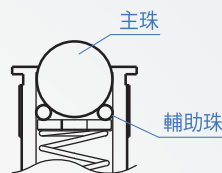
意匠登錄第1359374(專利品)

彈簧機能

BR833 POM樹脂



特長：藉著主珠與輔助珠的結構讓滾珠順暢地轉動。



How to order

BR833 - 7
 TYPE 壓花直徑

單位：mm

D1	D	D2	L	H	L1	d	A	B	E	C	耐荷重(N)		
											min.	min.-0.1mm	max.
7	9	—	7.5	1	1.5	4.76	7.5	1	1.5	0.8	0	0.1	2
9	11	8.4	10		1.7	5.56	7		2.5			0.2	4
13	15	12.4	15		2.8	8.73	1.2	3	0.3			7	
15	17	14.7	16.5	1.5	3.5	10.32	8.5	1.5	3.5	1	0	11	14
20	22	19.4	22.5		5.2	15.88	10.5		5.3			14	
24	26	23.4	29		6.6	19.05	13.5		6.4			21	

kgf=N×0.101972