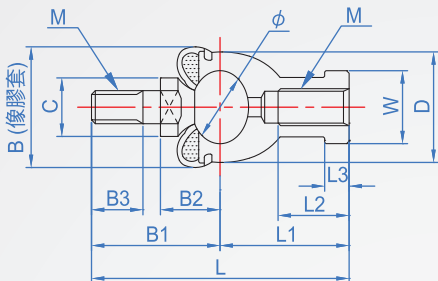
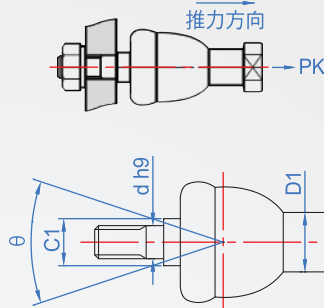


關節軸承

RN536 一型



安裝範例



支撐座

附球型桿

橡皮套

鋅合金

S35C

NBR合成橡膠

※ M螺牙：JIS 2級

How to order



單位:mm

M	Pitch	主要尺寸									附球型桿尺寸					容許傾銷角	強度Pk(kgf)	靜負荷容量		質量(g)		
		L	L1	L2	L3	D	D1	D2	W	d	B	B1	B2	B3	C			C1	引張Cs(kgf)		壓縮Cs(kgf)	
M5	0.8	46	24	12	4	17	9	11	9	5	20	22	11	8	9	7	30°	290	580	1160	25	
M6	1.0	55.2	28	15	5	20	10	13	11	6		27.2	12.2	11	10	8			860	1710	3420	40
M8	1.25	65	32	16		24	12.5	16	14	8		24	33	16	12	12			10	600	1190	2370
M10A	1.25	74.5	35	18	6.5	28	15	19	17	10	30	39.5	19.5	15	14	11	30°	860	1710	3420	120	
M10	1.5	80.5										21		14							11	123
M12A	1.25	84	40	20								32	17.5	22	19	12					32	44
M12	1.75	91			24	14	190															
M14A	1.5	103	45	25	8	36	20	25	22	14	38						58	23.5	22	16		19
M14	2.0	109										28	16	280								
M16A	1.5	112	50	27								40	22	27	22	16	44	62	25.5	23	22	19
M16	2.0	118			29	19	370															

牛頓 N = kgf x 9.8

版權所有 重製必究