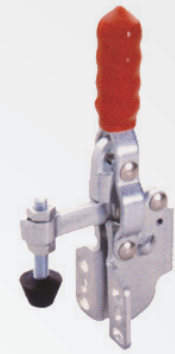
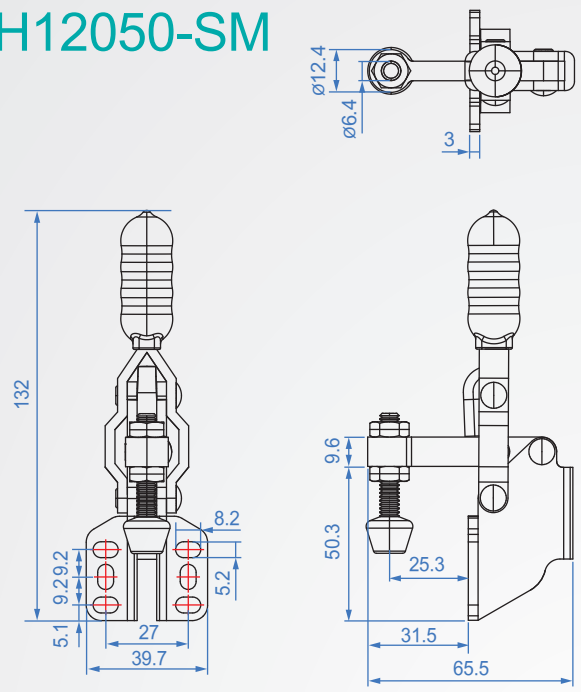


GH12050-SM

版權所有 重製必究



GH12050-SM
 材質：SS400 表面處理：鍍鋅 單位：mm

Code No.	夾壓力 (kg)	重量 (g)	把手移動	夾頭移動	前端配件
GH12050-SM	91	186	60°	95°	NFC-14134

1N≒0.102kgf