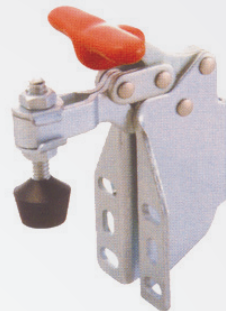
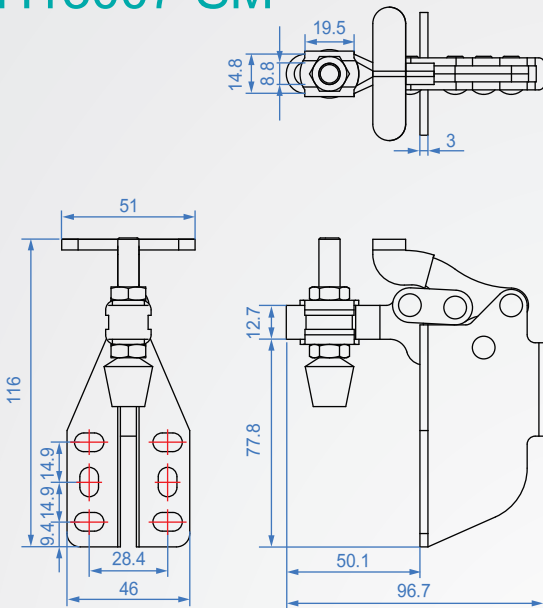


GH13007-SM

版
權
所
有
重
製
必
究



GH13007-SM

材質：SS400 表面處理：鍍鋅

單位：mm

Code No.	夾壓力(kg)	重量(g)	把手移動	夾頭移動	前端配件
GH13007-SM	150	360	170°	90°	NFC-56212