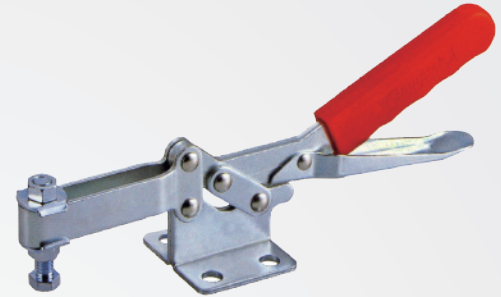
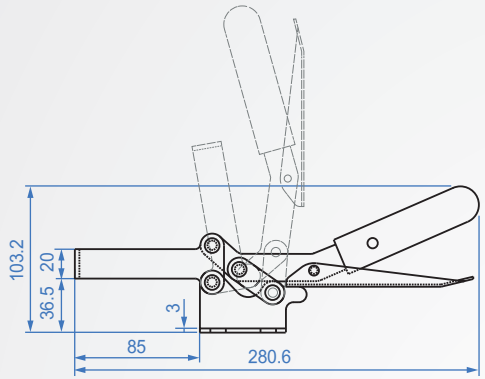
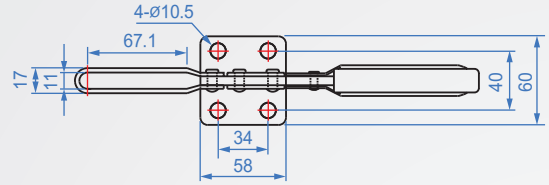


GH21385



GH21385
 材質：SS400 表面處理：鍍鋅 單位：mm

Code No.	夾壓力(kg)	重量(g)	把手移動	夾頭移動	前端配件
GH21385	300	545	90°	86°	NSA-38200

1N=0.102kgf

版權所有 重製必究