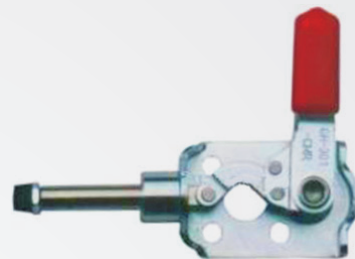
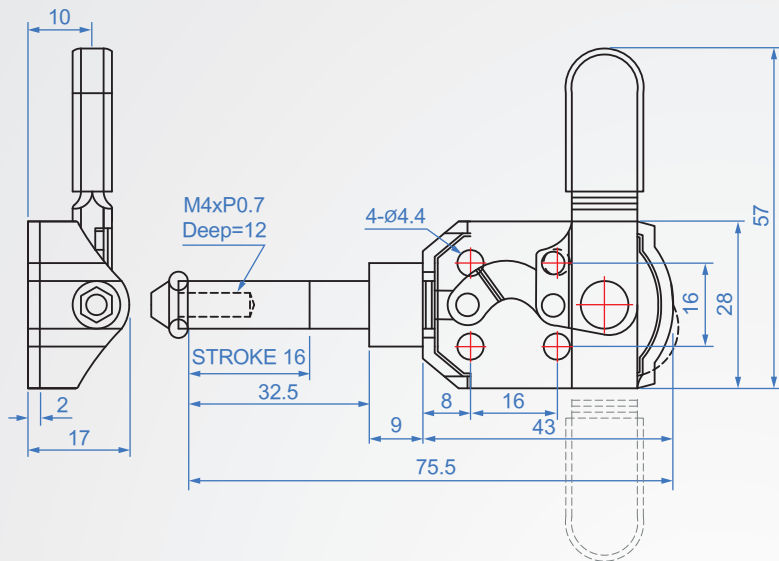


GH301-CMR



GH301-CMR

材質：SS400 表面處理：鍍鋅

單位：mm

Code No.	夾壓力(kg)	重量(g)	把手移動	行程	前端配件
GH301-CMR	50	65	180°	16	NSA-185025