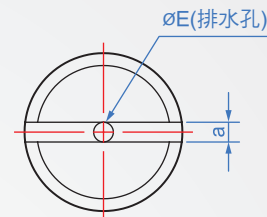
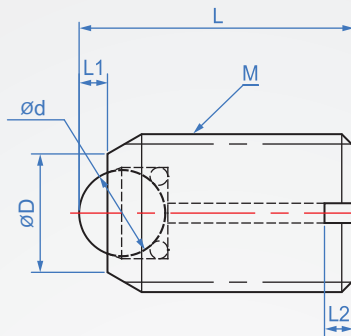
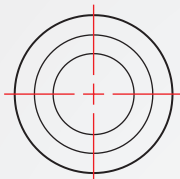


止付型
BR846 全PEEK

本體	主珠	輔助珠
PEEK	PEEK	SUS440C HRC55~



How to order

1
BR846 - M16
| TYPE | 螺紋

單位：mm

M 粗螺紋	L	L1	D	d	E	a	L2	耐荷重 N
M8	14	1.5	6	4.76	1.2	1.5	1.5	2
M10	16	2	8	6.35	2.5	1.5	2	5
M12	20	2.5	10	7.94	3	2	3	6
M16	25	3	12	9.53	3.5	2	3	8

kgf=N×0.101972

版
權
所
有
重
製
必
究