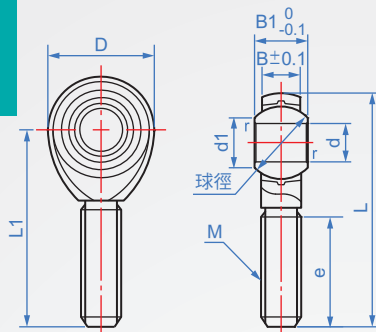


關節軸承

RN542 外螺牙

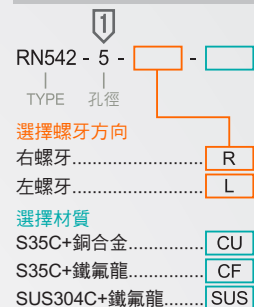


本體	襯套	球面內輪	
S35C	銅合金	SUJ2	HRC58~
鍍三價鉻	鐵氟龍	鍍硬鉻	
SUS304C	PTFE	SUS440C	

單位: mm

間隙	銅合金	鐵氟龍
徑向間隙	0.035以下	0.035以下
軸向間隙	0.1以下	0.5以下

How to order



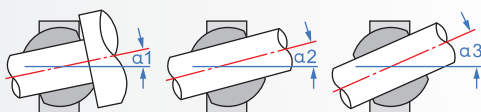
版權所有 重製必究

1

單位: mm

d H7	M x Pitch	外部尺寸			夾持器尺寸			球面內環尺寸			靜負荷 Cs (N)	質量 (g)	※容許傾斜角		
		L	D	B1	B	L1	e	球徑mm	d1	r			α1	α2	α3
5	M5 x 0.8	41	16	8	6	33	20	11.112	7.7	0.3	3430	12.5	8°	13°	30°
6	M6 x 1.0	45	18	9	6.75	36	22	12.7	9		4900	19			
8	M8 x 1.25	53	22	12	9	42	25	15.875	10.4	0.5	6860	32	14°	25°	
A8	M8 x 1.0														
10	M10 x 1.5	61	26	14	10.5	48	29	19.05	12.9	0.7	10800	54	10°	16°	24°
A10	M10 x 1.25														
12	M12 x 1.75	69	30	16	12	54	33	22.225	15.4	0.7	16700	85	9°	15°	23°
A12	M12 x 1.25														
14	M14 x 2.0	77	34	19	13.5	60	36	25.4	16.9	0.7	20600	126	10°	16°	24°
A14	M14 x 1.5														
16	M16 x 2.0	85	38	21	15	66	40	28.575	19.4	0.7	25000	185	9°	15°	23°
A16	M16 x 1.5														
18	M18 x 1.5	93	42	23	16.5	72	44	31.75	21.9	0.7	29400	260	10°	15°	23°
20	M20 x 1.5	101	46	25	18	78	47	34.925	24.4						
22	M22 x 1.5	109	50	28	20	84	51	38.1	25.84	0.7	41200	430	10°	15°	23°

※容許傾斜角



※潤滑

封入潤滑劑後再使用。夾持器上有潤滑孔和油槽，可在必要時通過油嘴補充油脂。