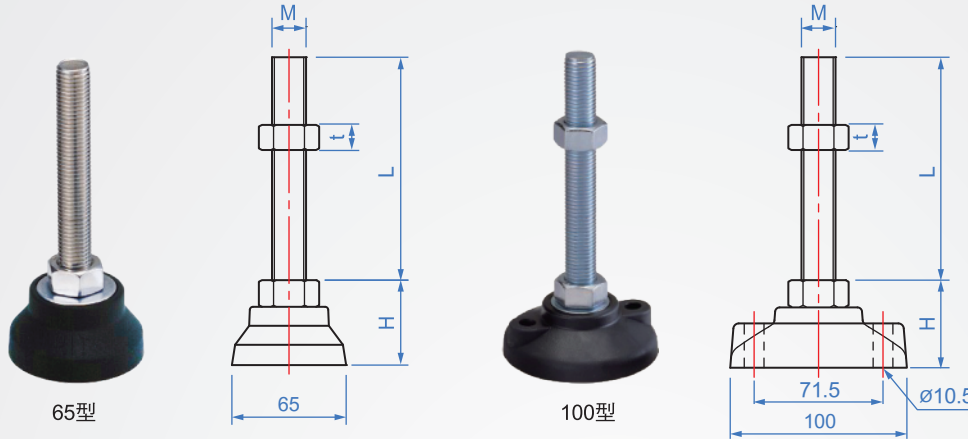


尼龍型
FT986

※底座尼龍射出一體成型。
※適用在輸送設備、鋁擠型設備，各類型自動化機械設備。

材質	表面處理
鋼	鍍白鋅
SUS304	-



How to order

1 2 3
 FT986 - 65 - M20 - 150 -
 TYPE 外徑 螺紋 長度

選擇材質

鋼.....空白

SUS304.....SUS

								單位 :mm
1	2		3					
D	M	Pitch	L			t	H	容許荷重 (kg)
65	M16	2.0	100	150	200	13	41	600
	M20	2.5	100	150	200	16	44	800
100	M16	2.0	100	150	200	13	41	600
	M20	2.5	100	150	200	16	44	800

版權所有 重製必究