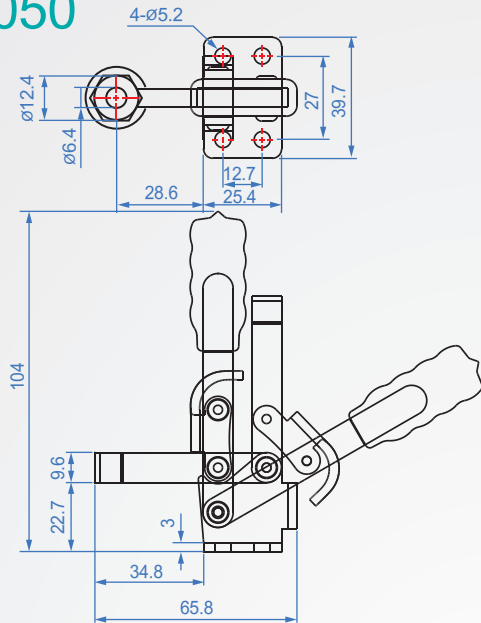


## GH12050



## GH12050

材質：SS400 表面處理：鍍鉻

## GH12050-SS

材質：SUS304

單位：mm

Code No.	夾壓力(kg)	重量(g)	把手移動	夾頭移動	前端配件
GH12050	91	170	60°	95°	FC-14134(橡膠)
GH12050-SS	91	170	60°	95°	-