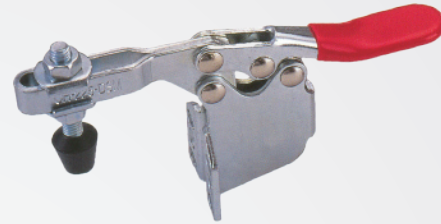
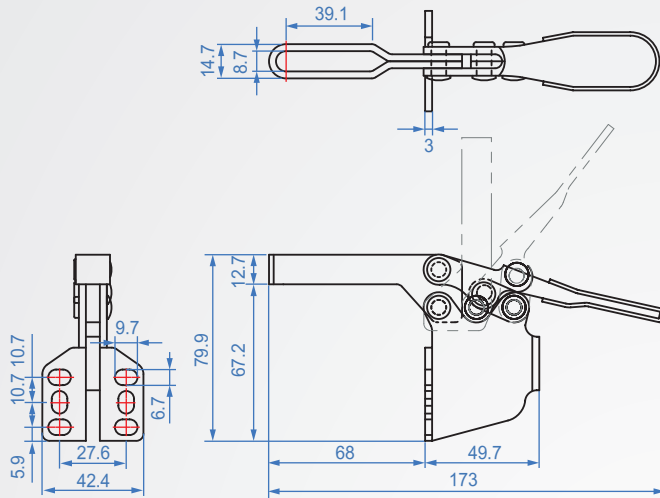


GH225-DSM

版權所有重製必究



GH225-DSM

材質：SS400 表面處理：鍍鋅

單位：mm

Code No.	夾壓力(kg)	重量(g)	把手移動	夾頭移動	前端配件
GH225-DSM	227	320	65°	90°	FC-56212