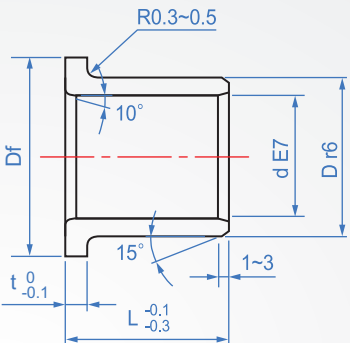
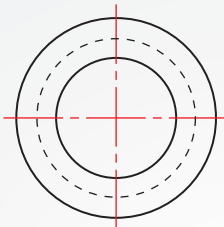


法蘭型
BC252 銅合金



材質	耐熱溫度
銅合金	-50~200°C

How to order

1 2 3
 BC252 - 8 - 12 - 10
TYPE 內徑 外徑 長度

版權所有 重製必究

單位: mm														
1		2				3								
d	E7公差	D	r6公差		L				Df	t	對應孔徑		H7公差	
5	+0.032	9	+0.028	10	12					14	2	9	+0.015	
6	+0.020	10	+0.019	10	12	15	20			16		10	0	
8	+0.040	12	+0.034 +0.023	10	12	15	20	25		20	3	12	+0.018 0	
10	+0.025	14		10	12	15	20	25	30	22		14		
12	+0.050 +0.032	18	+0.041 +0.028	10	12	15	20	25	30	25	5	18	+0.021 0	
13		19				12	15	20		26		19		
15		21		10	12	15	20	25		28		21		
16		22			12	15	20	25	30	29		22	0	
20	+0.061 +0.040	30	+0.050 +0.034			15	20	25	30	40	40		30	+0.025 0
25		35							30	40	50	45	35	
30		40								30	40	50	50	