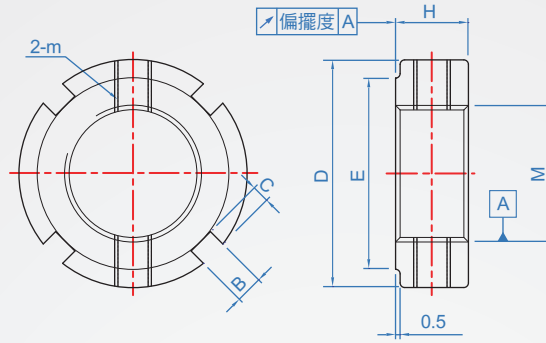


精密固鎖螺帽

SR779

徑向2點鎖定



材質	表面處理	螺紋精度	平面偏擺	附屬品
SCM440 HRC28~32	染黑	ISO 4H 等級	0.005mm (標準) 0.002mm (高級)	前端含銅 止付螺絲

※螺紋方向為右螺牙，如需左螺牙可另洽詢各區窗口

How to order

1
 2
 SR779 - M6 - 0.5 -
 TYPE 螺紋 Pitch
 選擇偏擺度
 標準0.005
 高級0.002 G

版權所有重製必究

螺紋	Pitch	標準 (0.005mm)		高級 (0.002mm)		H	4-B	C	止付螺絲					
		D	E	D	E				m	鬆脫力矩				
M6	0.5	16	11	16	11	8	3	2	M4	2.2 (max. Nm)				
M8	0.75													
M8	1													
M10	0.75	18	13	18	13	10	4	2	M5	4.8 (max. Nm)				
M12	1										22	18	22	18
M15											25	21	25	21
M17		28	23	28	23									
M20	1.5	32	27	32	27	12	5	2.5	M6	8 (max. Nm)				
M20											32	27	32	27
M25											38	33	38	33
M30	2	45	40	45	40	14	6	3	M8	19 (max. Nm)				
M35											52	47	52	47
M40											58	52	58	52
M45	2	65	59	65	59	18	8	3.5	M10	36 (max. Nm)				
M50											70	64	70	64
M55											75	68	75	68
M60	3	80	73	80	73	20	10	4	M12	60 (max. Nm)				
M65											85	78	85	78
M70											92	85	92	85
M75	3	98	90	98	90	22	12	5	M10	36 (max. Nm)				
M80											105	95	105	95
M85											110	102	110	102
M90	3	120	108	120	108	24	14	6	M12	60 (max. Nm)				
M95											125	113	125	113
M100											130	120	130	120
M105	3	140	126	140	126	26	14	6	M12	60 (max. Nm)				
M110											145	133	145	133
M115											150	137	150	137
M120	3	155	138	155	138	28	16	7	M12	60 (max. Nm)				
M125											160	148	160	148
M130											165	149	165	149
M135	3	175	160	175	160	30	18	8	M12	60 (max. Nm)				
M140											180	170	180	170
M145											190	172	190	172
M150	3	195	171	195	171	30	18	8	M12	60 (max. Nm)				
M155											200	182	200	182
M160											210	193	210	193
M165	3	220	193	220	193	30	18	8	M12	60 (max. Nm)				
M170											220	193	220	193
M180											230	203	230	203
M190	3	240	214	240	214	32	18	8	M12	60 (max. Nm)				
M200											250	223	250	226