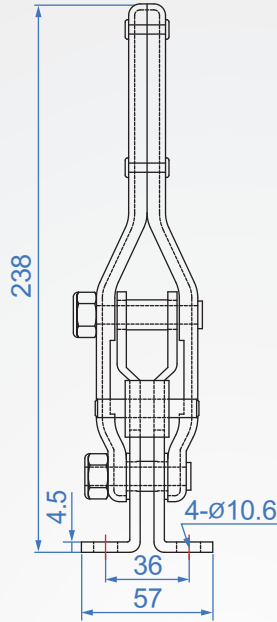
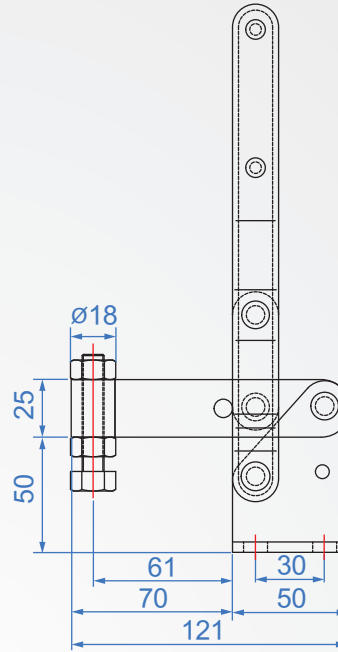


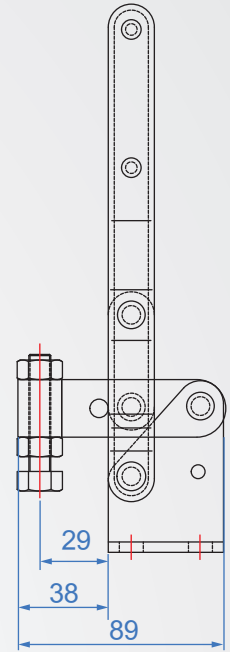
GH10444 GH10448



GH10444



GH10448



GH10444

材質：SS400 表面處理：鍍鋅

單位：mm

Code No.	夾壓力(kg)	重量(g)	把手移動	夾頭移動	前端配件
GH10444	400	870	62°	91°	NSA-38200
GH10448	400	840	62°	91°	NSA-38200