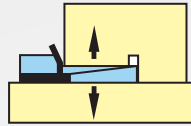
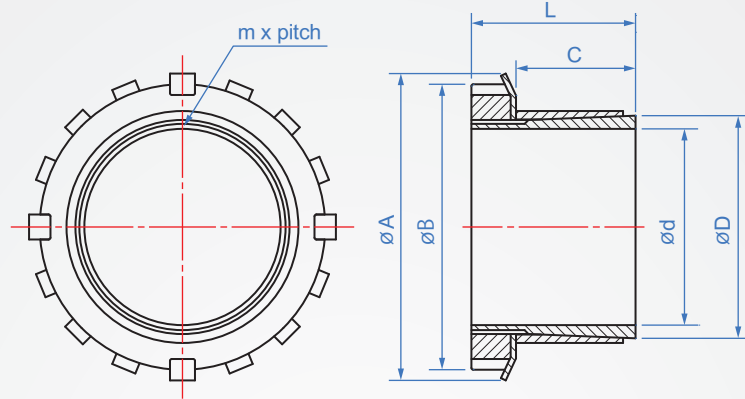


快速裝卸型
LP453

安裝範例



軸套	螺帽	齒型華司	表面處理
S45C	相當SS41	相當SS41	-
			染黑
			無電解鍍



How to order



單位 : mm

d 軸徑	D	B	A	L	C	m x Pitch 細牙	勾扳手槽	表面壓力 Mpa	鎖緊扭矩 Nm	軸向推力 KN	容許扭矩 N · m	質量 (g)
14	25	32	36	29	17	M20X1.0	K4	45	95	9	64	70
15											70	64
16											73	60
17											80	101
18	30	38	42	31	18	M25X1.5	K5	45	160	11	83	95
19											105	90
20											112	117
22	35	45	49	36	24	M30X1.5	K6	45	220	14	163	110
24											178	100
25											185	90
28											250	170
30	40	52	57	36	24	M35X1.5	K7	40	340	17	270	220
32											350	200
35											390	190
38											500	310
40	50	65	69	44	28	M45X1.5	K9	45	680	26	520	280
42											630	430
45											680	380
48											840	460
50	55	70	74	45	30	M50X1.5	K10	50	870	30	880	400
55											1030	480
58											1100	510
60											1300	550
50	60	75	81	46	30	M55X2.0	K11	55	970	35	880	400
55											1030	480
58											1100	510
60											1300	550
55	65	80	86	46	30	M60X2.0	K12	55	1100	37	1030	480
60											1300	550
60	70	85	92	52	30	M65X2.0	K13	55	1300	45	1360	510

版權所有 重製必究