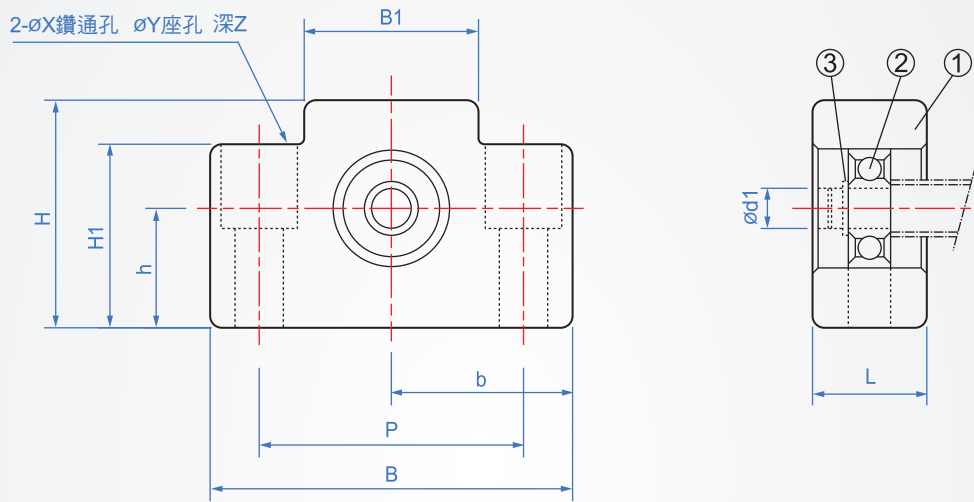


支持端  
DF



■ 構成部品

部番	部品名稱	數量
①	軸承座本體	1
②	軸承	1
③	C型扣環	1

材質	表面處理
S45C	染黑

How to order?

DF - 10 - [ ]

TYPE No.

選擇軸承

深溝ZZ日製..... ZJ

深溝ZZ台製..... ZT

No.	d1	L	B	H	b		B1	H1	P	X	Y	Z	使用軸承	C型扣環
					±0.02	±0.02								
10	8		70	43	35	25	36	35	52				608ZZ	S8
12	10	20								9	14	11	6000ZZ	S10
15	15		80	50	40	30	41	40	60				6002ZZ	S15
20	20	26	95	58	47.5	30	56	45	75	11	17	15	6204ZZ	S20

對應螺桿&軸承請參考2-19頁