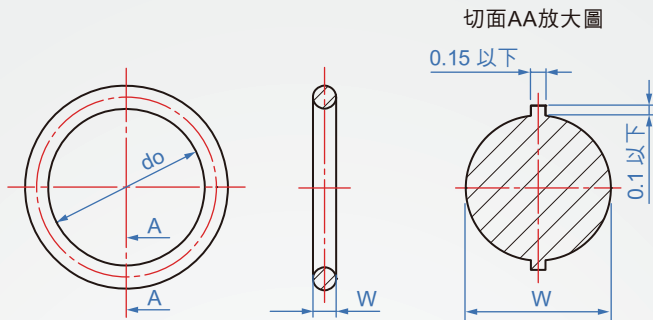


O型環  
WA707



材質	使用溫度
NBR-70 橡膠	-30°C~80°C
Viton 氟素橡膠	-15°C~200°C

How to order

WA707 - S - 40 -

TYPE 種類 No.

選擇材質  
 NBR-70 橡膠..... N  
 Viton 氟素橡膠..... V

JIS No.	種類	No.	W	do(內徑)	公差
S 3	S 系列 (省空間 固定用)	3	1.5±0.07	2.5	±0.15
S 4		4		3.5	
S 5		5		4.5	
S 6		6		5.5	
S 7		7		6.5	
S 8		8		7.5	
S 9		9		8.5	
S 10		10		9.5	
S 12		12		11.5	
S 14		14		13.5	
S 15		15	14.5		
S 16		16	15.5		
S 18		18	17.5		
S 20		20	19.5		
S 22		22	21.5		
S 24		24	23.5	2±0.07	
S 25		25	24.5		
S 26		26	25.5		
S 28		28	27.5		
S 29		29	28.5		
S 30		30	29.5		
S 32		32	31.5		
S 34		34	33.5		
S 35		35	34.5		
S 36		36	35.5		
S 38	38	37.5			
S 39	39	38.5			
S 40	40	39.5			
S 42	42	41.5	±0.25		
S 44	44	43.5			
S 46	46	45.5			
S 48	48	47.5			
S 50	50	49.5			
G 25	G 系列 (固定用)	25	3.1±0.1	24.4	±0.3
G 30		30		29.4	
G 35		35		34.4	
G 40		40		39.4	
G 45		45		44.4	
G 50		50	49.4		
G 55		55	54.4	±0.5	
G 60		60	59.4		
G 65		65	64.4		
G 70		70	69.4		
G 75	75	74.4			
G 80	80	79.4	±0.8		
G 85	85	84.4			

JIS No.	種類	No.	W	do(內徑)	公差
P 3	P 系列 (運動用)	3	1.9±0.07	2.8	±0.24
P 4		4		3.8	
P 5		5		4.8	
P 6		6		5.8	
P 7		7		6.8	
P 8		8		7.8	
P 9		9		8.8	
P 10		10		9.8	
P 11		11		10.8	
P 12		12		11.8	
P 14		14	13.8		
P 15		15	14.8		
P 16		16	15.8	2.4±0.07	
P 18		18	17.8		
P 20		20	19.8		
P 21		21	20.8		
P 22		22	21.8		
P 24		24	23.7		
P 25		25	24.7		
P 26		26	25.7		
P 28		28	27.7		
P 30		30	29.7		
P 31		31	30.7		
P 32		32	31.7		
P 34		34	33.7		
P 35	35	34.7			
P 36	36	35.7	3.5±0.1		
P 38	38	37.7			
P 39	39	38.7			
P 40	40	39.7			
P 42	42	41.7			
P 44	44	43.7			
P 46	46	45.7			
P 48	48	47.7			
P 49	49	48.7			
P 50	50	49.7			
G 90	G 系列 (固定用)	90	3.1±0.1	89.4	±0.8
G 95		95		94.4	
G 100		100		99.4	
G 105		105		104.4	
G 110		110		109.4	
G 115		115	114.4		
G 120		120	119.4	±1	
G 125		125	124.4		
G 130		130	129.4		
G 140		140	139.4		