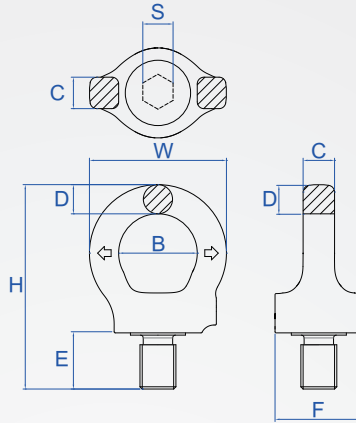


吊環 經濟型
YD769
環狀旋轉



部位	材質
吊環	鍛造合金鋼
螺栓	合金鋼

How to order

↓
YD769 - M12
TYPE M

極限荷重 Tons	公制粗牙		美制粗牙		*E	W	S	B	C	D	H	F	鎖緊扭矩 N·m	質量 (kg)
	Pitch	UNC												
0.3	M8	1.25	5/16"	18	12	44	6	25	8	10	61.5	26	10	0.15
0.4	M10	1.5	3/8"	16	15									
0.75	M12	1.75	7/16"	14	18	52	8	30	10	11	76	32	10	0.2
	M14	2	1/2"	13									20	
1.5	M16	2	5/8"	11	24	61	10	35	14	13	91	39	30	0.35
	M18	—	—	—									40	
2.3	M20	2.5	3/4"	10	30	70	12	40	16	15	108	47	70	0.6
	M22	—	7/8"	9									80	
3.2	M24	3	1"	8	36	84	14	48	19	18	127	55	150	1
	M27	—	—	—									200	
4.5	M30	3.5	—	—	45	105	17	60	24	22.5	159	67	350	2
	M33	—	1-1/4"	7									—	
7	M36	4	1-1/2"	6	54	126	22	72	29	27	195	85	410	3
9	M42	4.5	1-3/4"	4.5	63	147		82	34	32.5	225.5	98	550	5
12	M48	5	2"	4.5	72	168	27	96	38	36	259	114	550	7.5

*E尺寸螺牙長度，可接受訂製。

※ 注意

- 配備鎖止扳手，鎖緊後，便捷安裝，鬆開後吊環即可旋轉。
- 不同受力方向，可起吊的載荷不同，但保證 4 倍安全係數。豎直方向起吊時，工作載荷大。
- 100% 經過 6g 通止規檢驗合格，可適應於精密的螺紋孔。
- 螺紋規格齊全，額定載荷範圍廣可按客戶要求定制螺紋尺寸。
- 螺紋採用合金鋼 42CrMo 精鍛製成，熱處理前的抗拉強度 σ_b 為 1080MPa，調質後機械性能提高。吊環表面靜電噴塗，提高表面防腐能力。

■吊環載重表

懸掛圖示												懸掛圖示
支數	1	2	1	2	2	2	2	3~4	3~4	3~4		支數
載重角度	0°	0°	90°	90°	0°~45°	45°~60°	兩側非對稱	0°~45°	45°~60°	兩側非對稱		載重角度
M	載重極限 Tons											INCH
M8	1	2	0.3	0.6	0.42	0.3	0.3	0.63	0.45	0.3		5/16
M10	1	2	0.4	0.8	0.56	0.4	0.4	0.8	0.6	0.4		3/8
M12	2	4	0.75	1.5	1	0.75	0.75	1.5	1.1	0.75		7/16
M14	2	4	0.75	1.5	1	0.75	0.75	1.5	1.1	0.75		1/2
M16	4	8	1.5	3	2.1	1.5	1.5	3.1	2.2	1.5		5/8
M18	4	8	1.5	3	2.1	1.5	1.5	3.1	2.2	1.5		—
M20	6	12	2.3	4.6	3.2	2.3	2.3	4.8	3.4	2.3		3/4
M22	6	12	2.3	4.6	3.2	2.3	2.3	4.8	3.4	2.3		7/8
M24	8	16	3.2	6.4	4.5	3.2	3.2	6.7	4.8	3.2		1
M27	8	16	3.2	6.4	4.5	3.2	3.2	6.7	4.8	3.2		—
M30	12	24	4.5	9	6.3	4.5	4.5	9.4	6.7	4.5		—
M33	12	24	4.5	9	6.3	4.5	4.5	9.4	6.7	4.5		1-1/4
M36	16	32	7	14	9.8	7	7	14.7	10.5	7		1-1/2
M42	24	48	9	18	12.6	9	9	18.9	13.5	9		1-3/4
M48	32	64	12	24	16.8	12	12	25	18	12		2

版權所有 重製必究