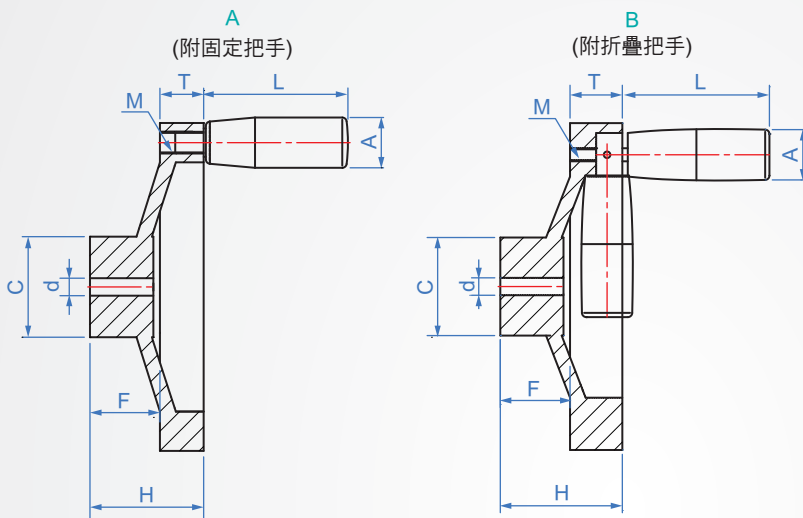


鑄鐵
YO964
三幅式



本體			把手	
材質	三幅表面	表面處理	材質	顏色
鑄鐵 FC20	黑色烤漆	電鍍鉻 噴砂	電木	黑色

版權所有
重製必究

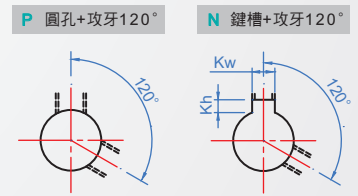
No.	D	d	孔形	孔徑	C	F	H	T	旋轉把手			質量 kg
									A	L	M	
									單位: mm			
A (附固定把手)	75	6	P	6~12	25	18	27	11	-	-	-	0.3
	100	8		8~14	30	19	33	13	-	-	-	0.5
	125	8	N	8~16	36	29	43	15	23	65	5/16"	0.8
	150	9			46	29	52	20	26	80	3/8"	1.3
	165	9		10~22	47	30	55	21	28	90	3/8"	1.5
	175	9			50	27	51	20	28	90	3/8"	1.6
	200	10	P	12~30	51	35	54	21	28	90	3/8"	2.2
	230	10			60	38	63	22	28	90	3/8"	2.5
	250	10		12~30	68	34	61	25	28	90	3/8"	3.4
	300	10			70	38	68	26	28	90	3/8"	4.5
352	10	N	13~30	76	38	77	29	28	90	3/8"	6.5	
150	8			8~22	45	29	56	24	23	65	M6	1.5
160	8	8~22	46		30	60	24	23	65	M6	1.6	
175	8		8~22	50	31	60	25	26	80	M6	2	
200	8	8~22		50	32	57	25	26	80	M6	2.2	
230	8		8~22	48	40	63	26	26	80	M6	2.6	
252	10	13~30		68	34	62	26	28	90	M6	3.4	
304	10		13~30	68	38	68	26	28	90	M6	4.5	
353	10	13~30		76	40	80	30	28	90	M6	6.8	

How to order

YO964 - A - 150 - N10 - CR

TYPE No. D 指定孔

選擇表面處理
電鍍鉻..... CR
噴砂..... SN



■ 軸孔 P、N 尺寸表 (新JIS B 1301)

單位: mm

軸孔徑	Kw	Kh	攻牙
8~10	3	1.4	M4
11~12	4	1.8	
13~17	5	2.3	M5
18~22	6	2.8	M6
23~30	8	3.3	