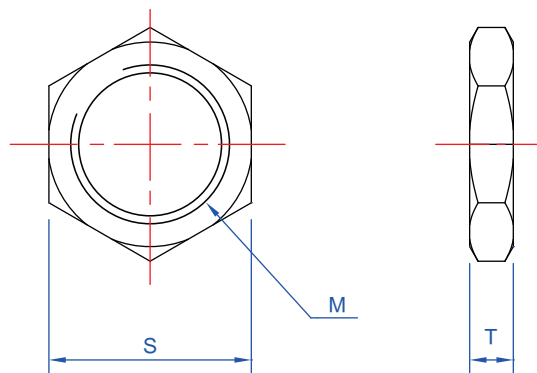
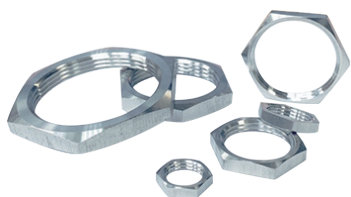


薄型螺帽

KJ775

細牙



材質

SUS304

How to order

KJ775 - M10 - 1
 TYPE 螺紋 Pitch

版權所有 重製必究

		單位 : mm	
M	Pitch	S	T
M8	1	12	4
M10	0.75	14	3
	1	13	
M12	1	17	3.5
	1.5		
M14	1	18	3.5
	1.5		

		單位 : mm	
M	Pitch	S	T
M16	1	20	4
	1.5		
M18	1	22	4
	1.5		
M20	1	24	5
	1.5		4
M22	1	25	3.5
	1.5	26	4

		單位 : mm	
M	Pitch	S	T
M24	1.5	28	4
M25		30	3.8
M27			3.8
M30		36	6
M32		38	6
M38		44	5
M40		48	6