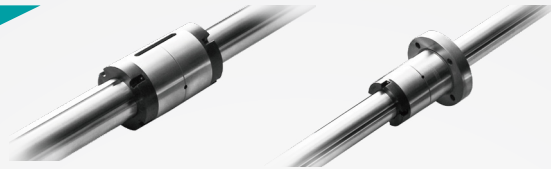


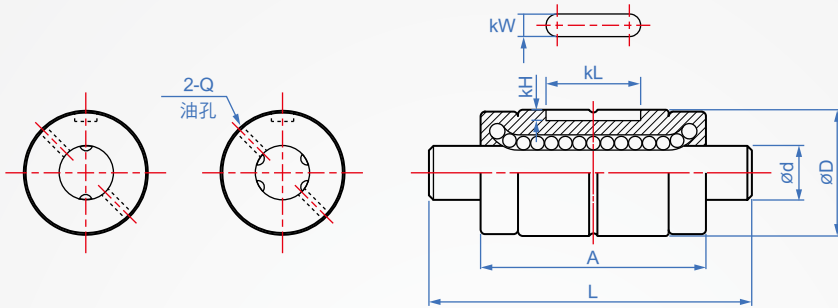
滾珠花鍵
SL
小扭力用



部位	材質	硬度
軸桿	SUJ2	58HRC~
襯套	SCM415	

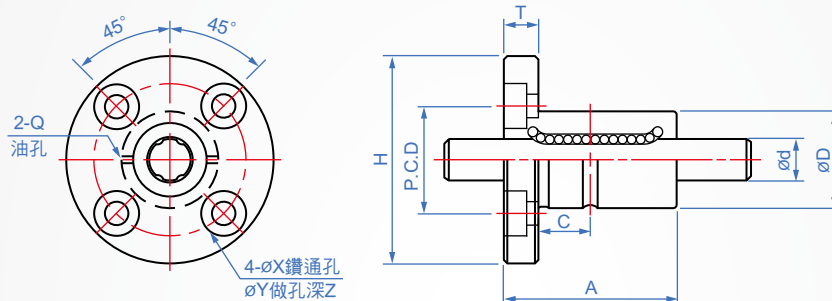
T：直柱型

二列滾珠：d6~20
四列滾珠：d25~50

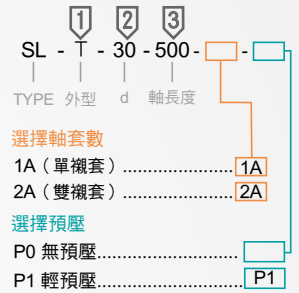


F：法蘭型

二列滾珠：d6~20
四列滾珠：d25~50



How to order



■ 旋轉方向の間隙 單位: um

軸徑	P0無預壓	P1輕預壓
6 ~ 13	-2 ~ +1	-6 ~ -2
15 ~ 20	-2 ~ +1	-6 ~ -2
25 ~ 30	-3 ~ +2	-10 ~ -4
40 ~ 50	-4 ~ +2	-16 ~ -8

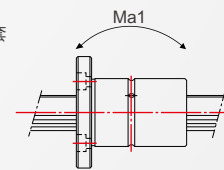
外型	滾珠列	軸徑 d (h7)	軸長度 L	T：直柱型							F：法蘭型										
				D(h6)	A	鍵槽尺寸			H	T	C	P.C.D	安裝孔								
						kW	kH	kL					X	Y	Z						
T 直柱型	2	6	60~300	14	25	2.5	1.2	10.5	30	6	7.5	22	3.4	6.5	4.5						
		8		16	27				32							8	24				
		10	60~400	21	33	3	1.5	13	42	9	10.5	32	4.5	8	4						
		13	100~500	24	36				15							44	11	33	4.5	8	4.5
		16		31	50				3.5							2	17.5	51			
F 法蘭型	4	20	150~1000	35	56	4	2.5	29	58	13	26.5	52	5.5	9.5	5.4						
		25		42	71				4							2.5	36	65	10	18	40
		30	200~1000	47	80	6	3.5	52	100	18	36	82	9	14	12						
		40		64	100				6							3.5	52	100	18	36	82
		50	80	125	8	4	58	124	20	46.5	102	11	17.5								

■ 特性

給油孔 Q	軸徑 d	質量 (g)			額定負荷 (kN)		額定扭矩 (N·M)		靜容許力矩 (N·m)	
		直柱型	法蘭型	軸 (kg/m)	C	Co	Ct	Cot	Ma1	Ma2
1	6	14	36.7	0.22	1.3	2.2	0.5	0.8	0.4	3.5
	8	16	47	0.39						
1.5	10	37	100	0.6	2.8	3.9	1.6	2.3	1.0	8.5
	13	52	117	1.03						
2	16	130	226	1.56	5.3	8.3	4.8	7.4	3.7	26.1
	20	188	303	2.44						
3	25	285	458	3.8	9.8	15.6	22.0	43.0	10.4	68.6
	30	395	633	5.49						
4	40	843	1430	9.69	29.1	39.5	105.4	176.1	36.6	246.3
	50	1758	2756	15.19						

說明

● Ma1是使用1個襯套的軸向容許力矩。



● Ma2是使用2個襯套緊靠使用時相對精度會較穩定。

