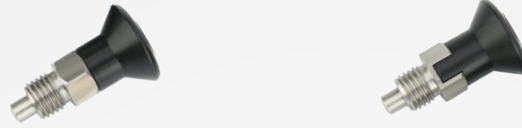


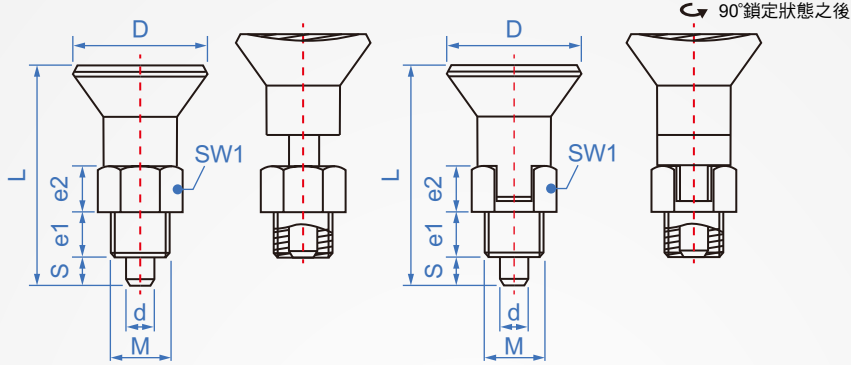
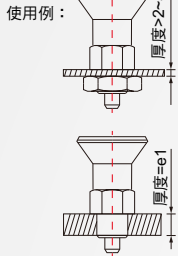
喇叭旋鈕
ZH643
螺牙部短型



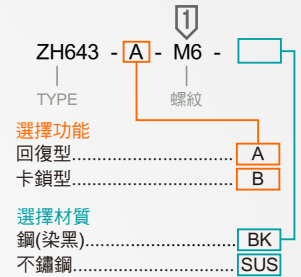
A: 回復型

B: 卡鎖型

本體	銷	彈簧	旋鈕
鋼 (染黑)	鋼 (染黑)	不鏽鋼	鋁合金
不鏽鋼	不鏽鋼		



How to order



單位: mm

M	Pitch 細牙	d $\begin{smallmatrix} -0.02 \\ -0.04 \end{smallmatrix}$	S $\begin{smallmatrix} +0.5 \\ -0 \end{smallmatrix}$	D	L	e1	e2	SW1	荷重 (N)
M6	0.75	3	3.5	14	26	6	5	8	4~10
M8	1	4	4	18	30	6	6	10	6~12
M10		5	5	21	33	8	7	13	5~12
M12	1.5	6	6	25	42	10	8	14	6~14
M16		8	8	33	54	12	10	19	14~28
M20		10	10	33	61	15	12	22	15~32

版權所有
重製必究