

密封平頭螺絲

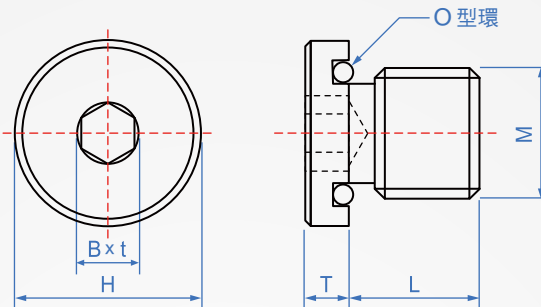
FM742

內六角孔



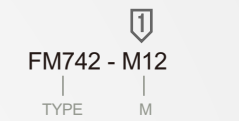
要點：

本體配有O型環，請勿在對應的鎖孔中開槽。
適用 油壓機器、空壓機器、一般產業機械。



本體	O型環
SUS304	丁晴橡膠 NBR-70-1

How to order



版權所有 製必究



單位：mm

M	Pitch 細牙	L	H	T	B	t (深度)	Oring No.	參考扭矩 (N·m)	質量 (g)
M 8	1	8	12	4	4	4	P7	8~10	5.2
M10			14		5	5	P8	10~12	7.4
M12	1.5	12	17	5	6	6	P10	15~25	14.2
M14			19			7	P12	20~35	19.6
M16			22		8	P14	25~40	25.4	
M18			24		8	P16	30~45	33	
M20	14	14	26	10	10	8	P18	35~50	43
M22			27			P20	40~60		
M24			29			P22	45~70		