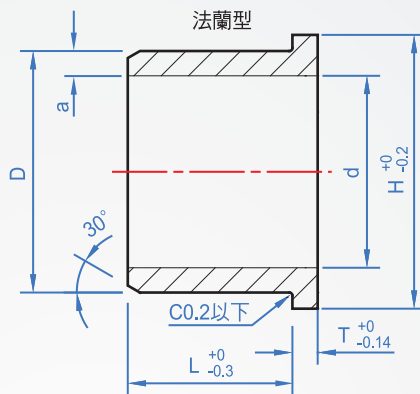
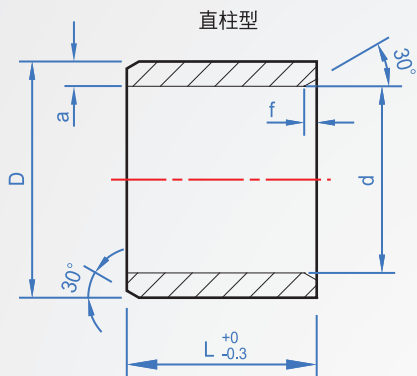
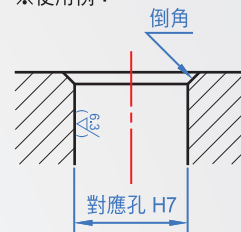


薄壁型
JZ255
無給油



※使用例：



How to order

JZ255 - 3 - 5 -

TYPE 內徑 長度

選擇型式
直柱型..... 空白
法蘭型..... F

低成本·長壽命

隨著新材料的開發與應用，自潤滑一直是設計者所希望的，高性能聚合物無給油軸套因此因應而生。基材具有耐腐蝕、粉塵、高抗壓強度及良好的散熱性，並於材料上加入纖維和填料與固體潤滑脂，這些成份並不像傳統材料分層排列，而是均勻溶合。此種設計以提高增加強度與耐磨性並降低摩擦係數，以確保長壽命。

自潤滑

固體潤滑脂，作為細微成份嵌入加強纖維中，當運動時，潤滑脂從纖維中釋放出來可助於減少摩擦係數。

加強纖維

基料主要承受徑向壓力；支撐軸，保證固體潤滑脂不受高承載。同時基材中加入纖維與填料，以增加強度，並保證材料的穩定。

起動階段後

在起始階段，軸與軸套之間磨合，逐步形成最佳磨擦面。同時載荷也降低、磨損度逐步下降、摩擦係數也減小；直至最佳磨擦面形成。

特性區分	單位
比重	1.47
拉伸強度(MPa)	60.8
伸展度(%)	60
硬度(HRM)	80
線膨脹係數(X10 ⁻⁶ /°C)	9~13
摩擦係數(μ)	0.01~0.15
容許最高荷重(MPa)	20
容許最高速度(m/min)	60

d	L長度										D	a肉厚	H	T	推薦對應尺寸							
	直柱型					法蘭型									安裝座孔徑H7		軸徑g6					
	3	5	8	10	15	3	4	5	6	8					5	6	3	4	+0 -0.010			
3	3	5				3					5	+0.210	1	-0.015 -0.070	8		5	+0.012 +0	3	+0 -0.010		
4	4	6				4	6				6	+0.072	1	-0.023 -0.078	9		6		4			
5	5	8				4	5	7			7	+0.270 +0.095			10		7	+0.015 +0	5	+0 -0.012		
6	5	6	8	10		5	6	8			8					12			8		6	
8	6	8	10	12	15	6	8	10			10	+0.340 +0.108	1	-0.025 -0.085	15		10	+0.018 +0	8	+0 -0.015		
10	8	10	12	15		6	8	10	12	15	12					18	1		12		10	
12	10	12	15	20		6	8	10	12	15	14					20			14		12	
14	10	15	20			10	12	15	20		16					22			16		14	
15	10	15	20			10	12	15	20		17		23		17		15	+0 -0.018				
16	15	20	25			10	15	20			18		24		18		16					
18	15	20	25			10	12	15	20		20		26		20		18					
20	10	15	20	25	30	10	15	20	25		23	+0.450 +0.121	1.5	-0.027 -0.087	31		23	+0.021 +0	20	+0 -0.021		
22	20	30				10	15	20	25		25					33	1.5	25			22	
25	20	25	30			10	15	20	25	30	28					36		28	+0.025 +0		25	
30	20	30	40			20	30	40			34	+0.550 +0.131	2	-0.030 -0.090	42	2	34		30			

※以上為常備庫存品，L尺寸加工允許長改短，請洽CHENA各區窗口

對應孔徑和軸徑為建議尺寸