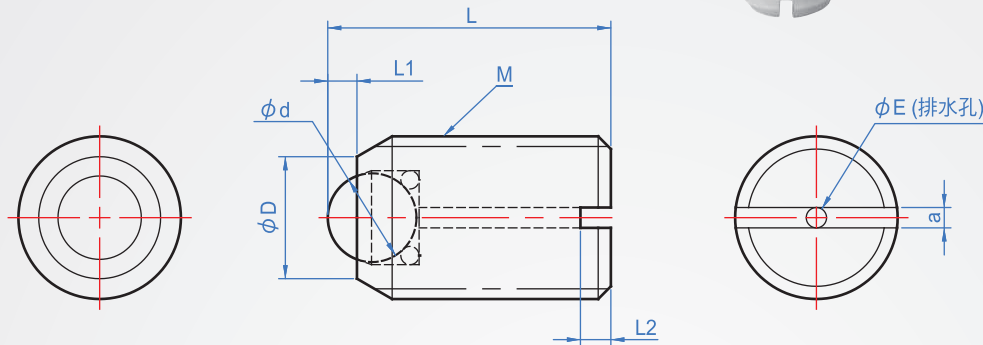


止付型  
**BR844**  
全POM

本體	主珠	輔助珠
樹脂 (POM)	樹脂 (POM)	SUS440C HRC55~



How to order

BR844 - M10  
| TYPE | 螺紋

版權所有 製必究

M 粗螺紋	L	L1	D	d	E	a	L2	耐荷重 N
M8	14	1.5	6	4.76	1.5	1.2	1.5	2
M10	16	1.7	8	5.56	2.5	1.5	2	4
M16	25	2.8	12	8.73	3	2	3	7
M20	30	3.5	14	10.32	3.5	3	4	11

單位：mm

kgf=N×0.101972