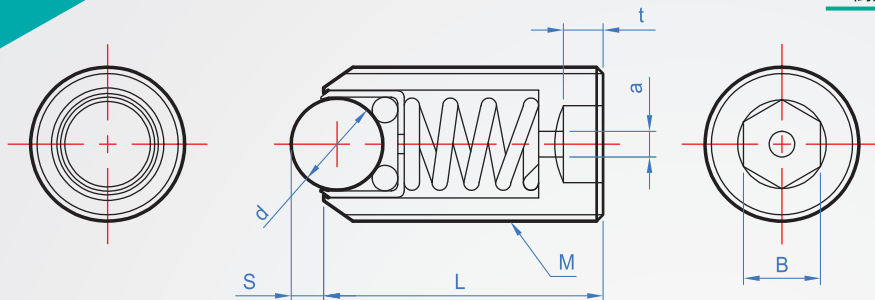


彈簧機能

BR831

SUS本體



主珠	輔助珠	外蓋	本體	彈簧
SUS440C				
POM 樹脂型	SUS440C	SUS304	SUSXM-7	SUS631JI

How to order

BR831 - M6 -   
 TYPE 螺紋

選擇主珠材質  
 SUS440C.....  空白  
 POM.....  POM



1

單位：mm

M 粗螺紋	Pitch	L	S	d	a	t	B	荷重(N)	
								min.	max.
M5	0.8	12	0.7	2.38	1.2	2.5	2.5	4.4	19.6
M6	1.0	13	0.8	3	1.5		3	8.1	29.6
M8	1.25	15	1.3	4	2		4	12.6	39.8
M10	1.5	16	1.6	5	2.5	3	5	13.5	44.4
M12	1.75	20	2.3	7.144	3		6	16.1	46.9
M16	2.0	25	3.1	9.525	4		8	26.1	88.2

kgf=N×0.101972

Che Na

(FAX) (02)2688-3177

info@chena.com.tw

(02)2688-3188  
(02)2688-3881~3

新北市樹林區光榮街21號