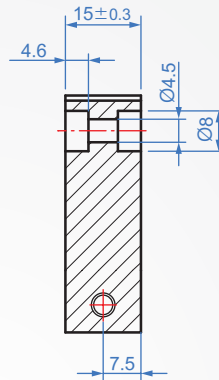
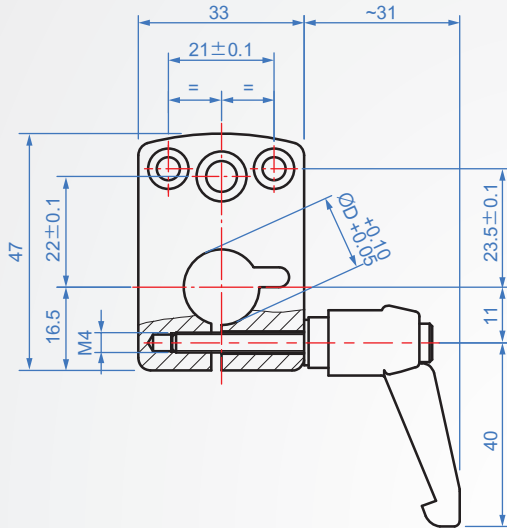


固定夾板
PD292

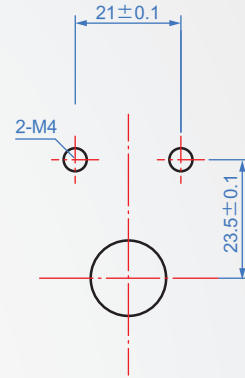


本體材質	固定把手
鋁合金 (黑色陽極)	鋅壓鑄 (烤漆)

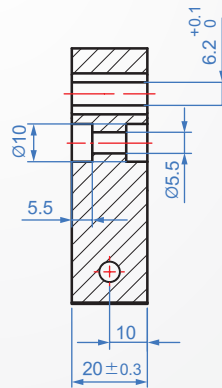
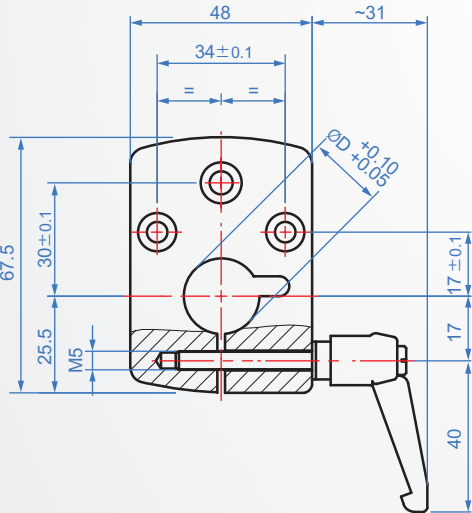
■ No.33



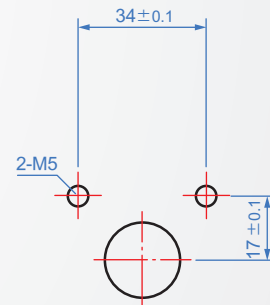
● 螺牙孔加工



■ No.48



● 螺牙孔加工



※使用範例



How to order

1 2
 PD292 - 33 - 8
 TYPE No. D

No.	D							
	8	10	12	14	15	16	18	20
33								
48								

單位 : mm