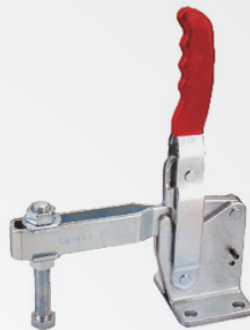
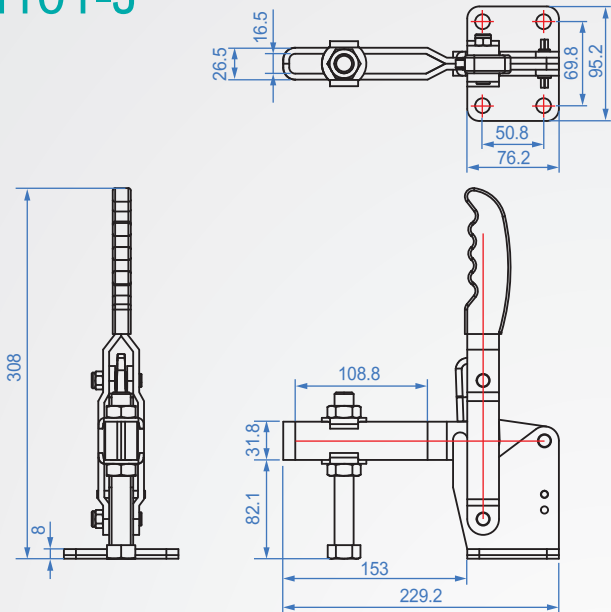


GH101-J



GH101-J

材質：SS400 表面處理：鍍鋅

單位：mm

Code No.	夾壓力(kg)	重量(g)	把手移動	夾頭移動	前端配件
GH101-J	550	2542	50°	100°	NFC-56212(橡膠)