

0.6mm鋼珠用導套

DH249 微型用

材質

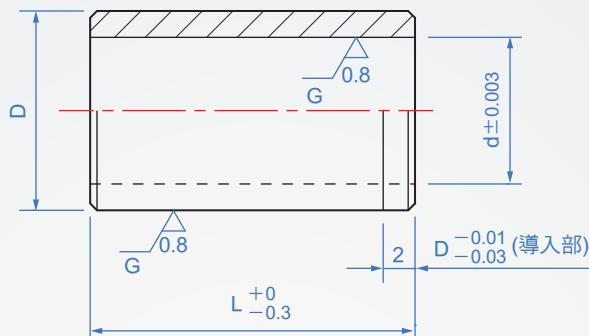
硬度

SUJ2

58HRC~

相當於SUS440C

56HRC~



How to order

① ②
DH249 - 3 - 10 -
TYPE 適用軸 長度

選擇材質

SUJ2.....
相當於SUS440C.....

版權
所有
製
必
究

① 適用軸 No.		② L			d	D	公差	H	T	單位:mm
3	10	20	30		4.2	6	0 -0.006	8	2.5	
4	10	20	30		5.2	7		9	3	
5	10	20	30		6.2	8		10		
6		20	30	40	7.2	9	0 -0.011	11	4	
8		20	30	40	9.2	11		13		