

LM235 一般

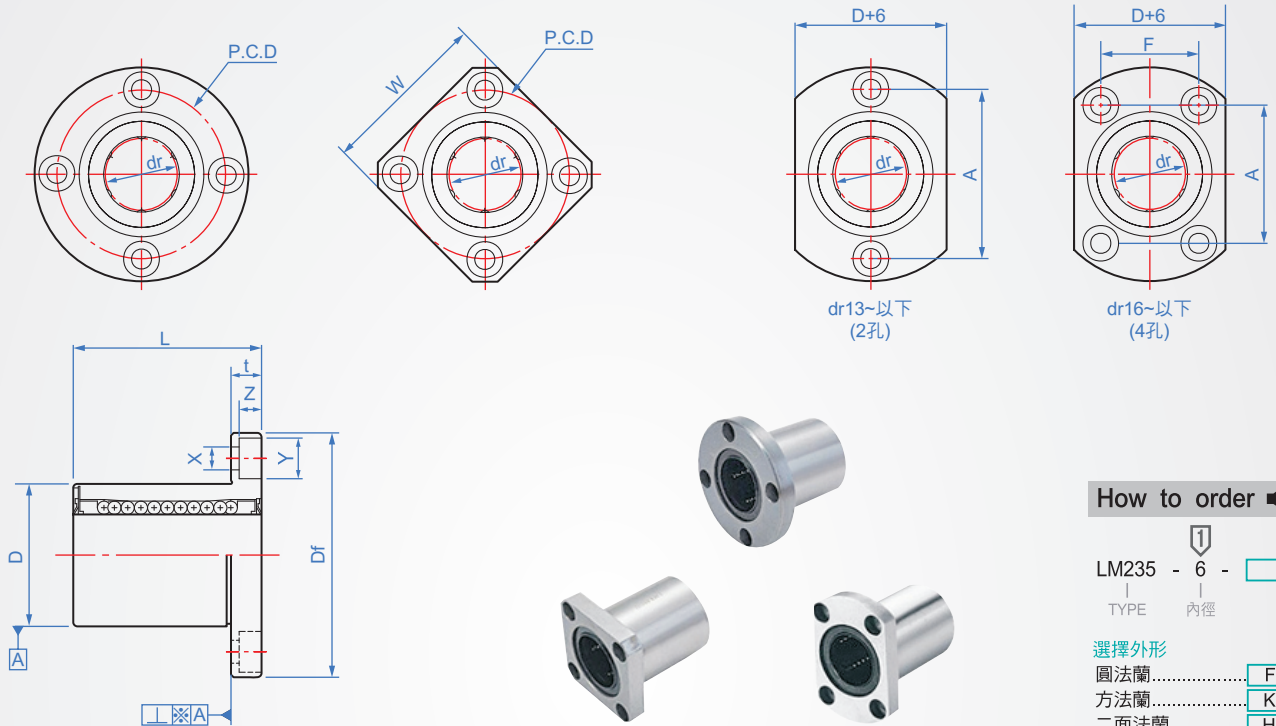
外筒	鋼珠	保持器	使用環境溫度	附件
SUJ2 HRC58~	SUJ2	樹脂	-20~80°C	二側防塵蓋

★本體鍍無電解線防鏽性佳。

F：圓法蘭

K：方法蘭

H：二面法蘭



How to order

LM235 - 6 -

TYPE 內徑

選擇外形

圓法蘭..... F

方法蘭..... K

二面法蘭..... H

版權所有 製必究

dr	公差	主要尺寸											偏心 max.	直角度	基本額定荷重		重量 (g)								
		D		L		A		Df		F		P.C.D			t		W		X		Y		Z		
		公差																							
6	+0 -0.009	12	+0 -0.013	19	20	28	—	20	5	22	0.012	0.012			200	260	24	18	21						
8		15		24	24	32		24		25					3.5	6	3.1	260	400	37	29	33			
10		19	29	29	40	29		30	4.5	7.5					4.1	370	540	72	52	64					
12		21	30	32	42	32		32	6	4.5					7.5	4.1	410	590	76	57	68				
13		23	32	33	43	33		34									500	770	88	72	81				
16		28	37	31	48	22		38									37	770	1170	120	104	112			
20	+0 -0.010	32	+0 -0.019	42	36	54	24	43	8	42	0.015	0.015			860	1370	180	145	167						
25		40		59	40	62	32	51		50					5.5	9	5.1	980	1560	340	300	325			
30		45		64	49	74	35	60		10					58	6.6	11	6.1	1560	2740	470	375	388		

建議使用g6公差導桿

1N ≈ 0.12kgf