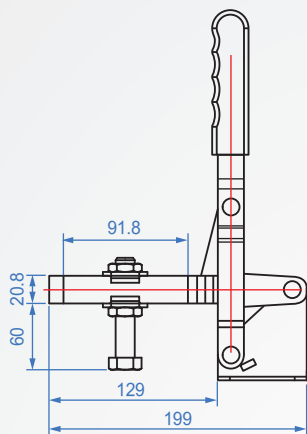
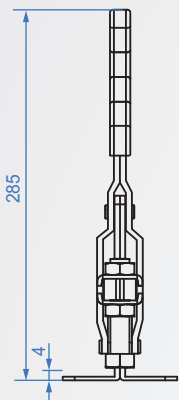
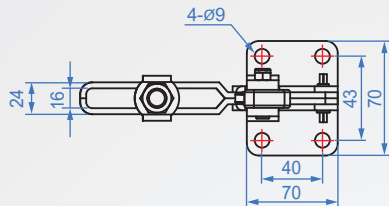


GH101-H



GH101-H

材質：SS400 表面處理：鍍鋅

單位：mm

Code No.	夾壓力(kg)	重量(g)	把手移動	夾頭移動	前端配件
GH101-H	450	1253	63°	101°	NSA-12300