

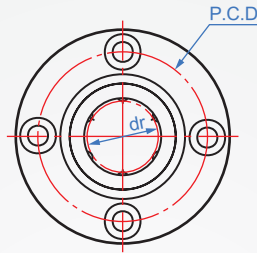
## 中央法蘭 LM239

外筒	鋼珠	保持器	使用環境溫度	附件
SUJ2 HRC58~	SUJ2	樹脂	-20~80°C	二側防塵蓋

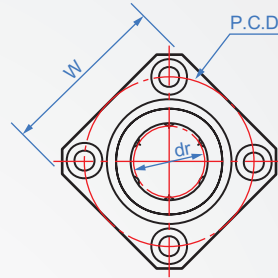
★本體鍍無電解鍍防鏽性佳。



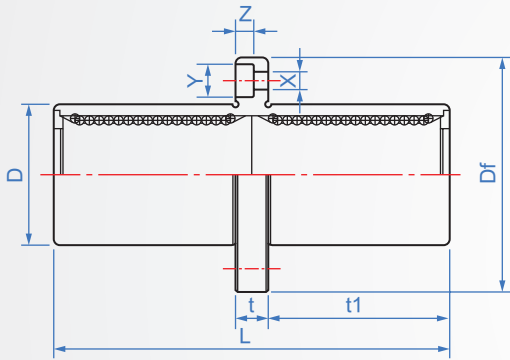
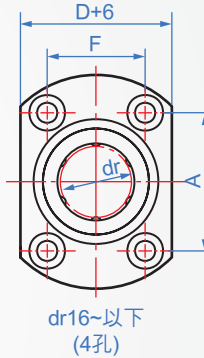
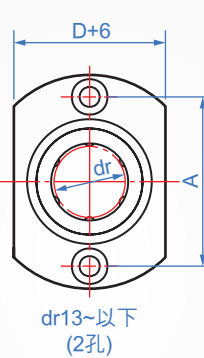
F：圓法蘭



K：方法蘭



H：二面法蘭



### How to order

LM239 - 16L -

TYPE 內徑

選擇外形

圓法蘭.....  F

方法蘭.....  K

二面法蘭.....  H

版權所有 製必究

dr	公差	主要尺寸		法蘭部位										偏心 max.	直角度	基本額定荷重		重量 (g)			
		D	公差	L	A	Df	F	P.C.D	t	t1	W	X	Y			Z	動C	靜Co	圓形	方形	二面
6L	+0 -0.01	12	+0 -0.013	35	20	28	-	20	5	15	22	3.5	6	3.1	0.015	0.015	320	520	31	25	28
8L		15		45	24	32		24		20	25						430	780	51	43	47
10L		19	+0 -0.016	55	29	40		29	24.5	30	580						1100	98	78	90	
12L		21		57	32	42		32	25.5	32	650						1200	110	90	102	
13L		23		61	33	43		33	27.5	34	810						1570	130	108	123	
16L		28		70	31	48		22	38	32	37						1230	2350	190	165	182
20L	+0 -0.012	32	+0 -0.019	80	36	54	24	43	8	36	42	5.5	9	5.1	0.020	0.020	1400	2750	260	225	247
25L		40		112	40	62	32	51		52	50						1560	3140	540	500	525
30L		45		123	49	74	35	60		10	56.5						58	6.6	11	6.1	2490

建議使用g6公差導桿

1N=0.12kgf