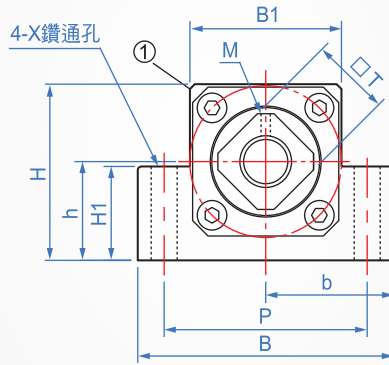
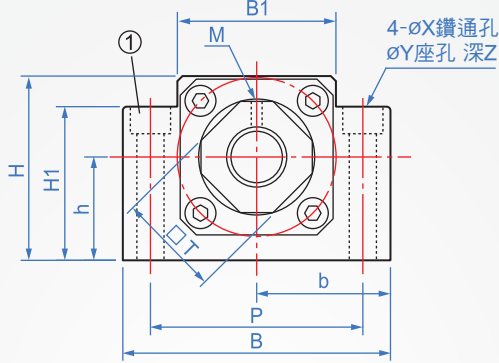
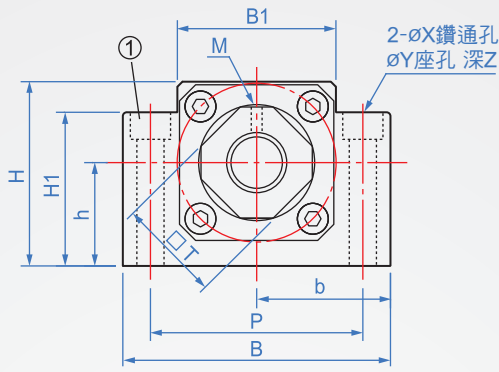
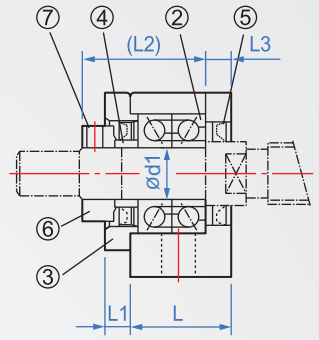


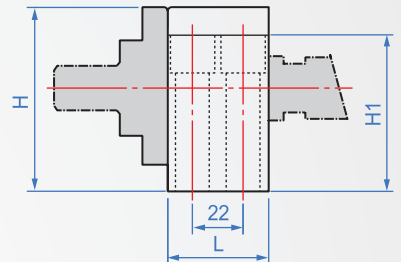
固定側
DK



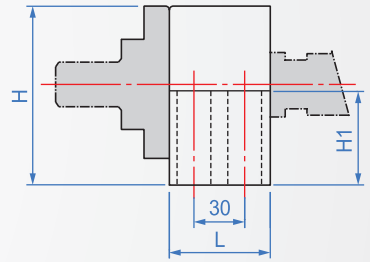
● DK10~15 2-安裝孔



● DK20 4-安裝孔



● DK25 4-安裝孔



版權所有
重製必究

■ 構成部品

部番	部品名稱	數量
①	軸承座本體	1
②	斜角軸承	1組
③	壓蓋	1
④	間隔環	2
⑤	油封	2
⑥	緊扣螺帽	1
⑦	內六角止付螺絲附墊塊	1組

★注意：①②③為一整體，請勿分解。

How to order



材質 表面處理

S45C 染黑

No.	d1	L	L1	(L2)	L3	B	H	b h		B1	H1	P	X	Y	Z	m	M	□T
								±0.02										
10	10	24	6	29.5	6	70	43	35	25	36	35	52	9	14	11	M4	M10x1	16
12	12	24		36	5	80	50	40	30	41	40	60					11	17
15	15	25	50	10	95	58	47.5	56	45	75	85	-	-	-	M15x1			
20	20	42	57	9	105	68	52.5	35	66	25					M20x1		30	
25	25	48	13	9	105	68	52.5	35	66	25	85	-	-	-	M5	M25x1.5	35	

對應螺桿&軸承請參考2-19頁