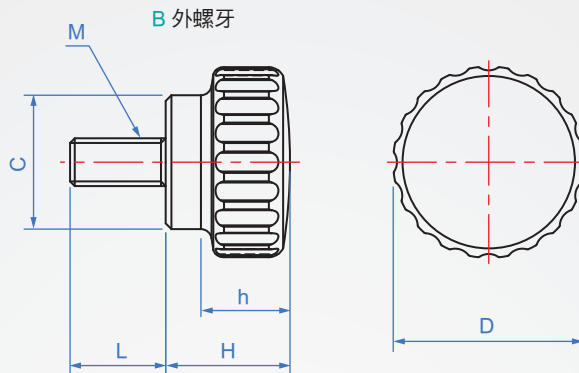


直紋旋鈕
VN974-B



螺栓材質

表面處理

SUS

特殊磨砂

How to order

VN974 - B - M5 - 10

 TYPE | 型式 | 螺紋 | 長度

1

2

單位:mm

M 螺紋	Pitch	L 外螺紋指定					C	D	H	h
M5	0.8	10	16	-	-	-	14	20	13	8.5
M6	1	-	16	20	25	-	16	24	15	10.5
M8	1.25	-	16	20	-	30	18	28	17	12.5

※不銹鋼滾花螺母VN 974的滾花允許在有衛生要求的環境中使用。

Che Na

(FAX) (02)2688-3177

info@chena.com.tw

(02)2688-3188
(02)2688-3881~3

新北市樹林區光榮街21號