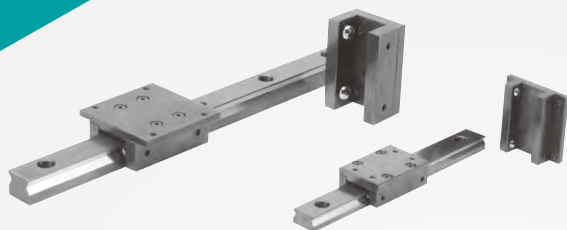


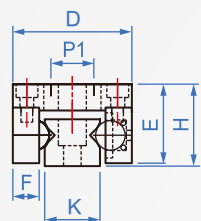
滾珠型
LB201
碳鋼



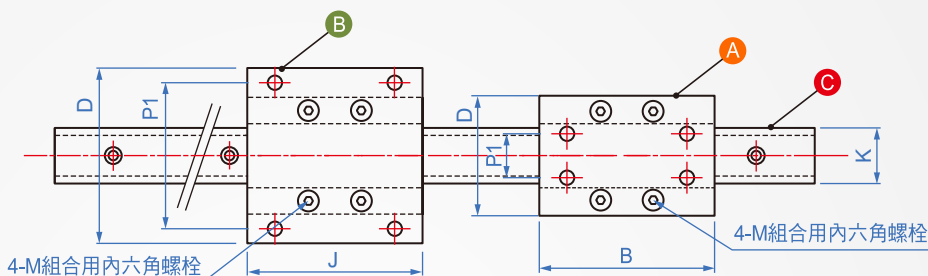
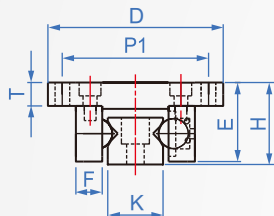
單品	滑塊	軌道	滾珠	組合螺栓
A 標準滑塊				
B 寬型滑塊	S45C (染黑)	S45C (染黑)	SUS440C	SCM435 (染黑)
C 軌道				

特長：使用碳鋼材質的低價版線性軌道 ※滑動部分例外

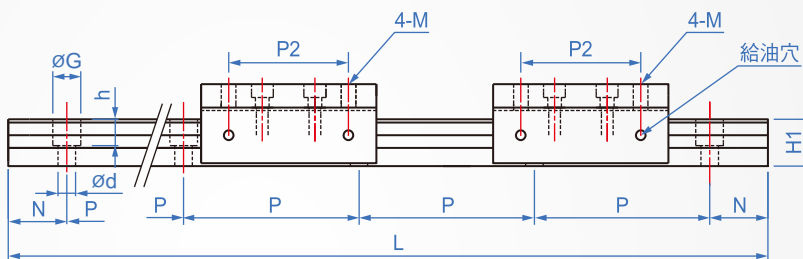
A 標準組合品



B 寬型組合品



C 軌道



※不建議在力距荷重超過的範圍使用。

單位：mm

滑塊 No.	H	滑塊部尺寸										軌道部尺寸					額定荷重N 每1pcs滑塊
		標準	D 寬型	J	T	E	F	標準	P1 寬型	P2	M	H1	K	dxGxh	N	P	
A、B (滑塊x1)	16	30	44	44	4	15	6	13	37	34	3	9	16	4.5x8x5.5	15	40	68
	20				8	19											
2A、2B (滑塊x2)	24	41	60	60	4	23	9	15	50	41	4	16	19	6x9.5x9	20	60	147
	28				8	27											

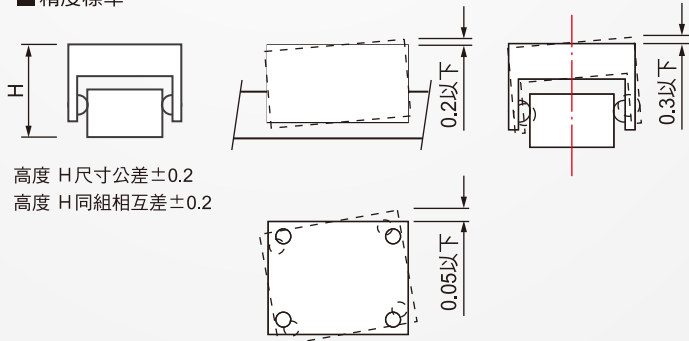
※單體品滑塊可以依照使用者的軌道長度來增加數量

kgf=Nx0.102

3

L (軌道)		安裝 孔數
H16/20	H24/28	
70	100	2
110	160	3
150	220	4
190	280	5
230	340	6
270	400	7
310	460	8
350	520	9
390	580	10
430	640	11
470	-	12
510	-	13
550	-	14
590	-	15
630	-	16
670	-	17
710	-	18
750	-	19
790	-	20

■ 精度標準



高度 H 尺寸公差 ±0.2
高度 H 同組相互差 ±0.2

How to order



選購組合品

- 標準滑塊X1..... A
- 標準滑塊X2..... 2A
- 寬型滑塊X1..... B
- 寬型滑塊X2..... 2B

※ A、B、C 都可各別購買。