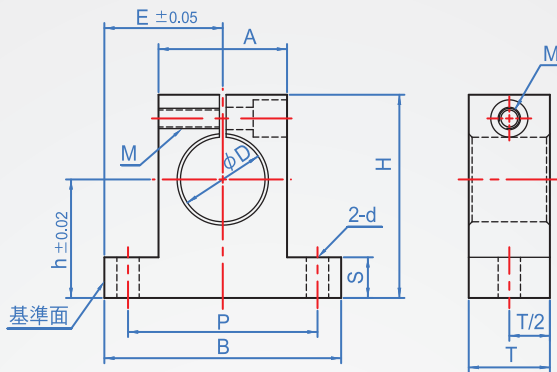


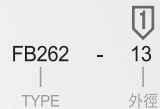
直立開縫型

## FB262



材質	表面處理	附屬品
AL鋁合金	白色陽極	白色陽極處理

How to order



版權所有  
製必  
究

											單位: mm
D	h	E	B	T	H	S	A	P	d	M	質量 (g)
10	20	21	42	14	32.8	6	18	32	5.5	M4	24
12	37.5				20		30				
13	37.5				20		32				
16	27	24	48	16	44	8	25	38	6.6	M5	40
20	31	30	60	20	51	10	30	45			70
25	35	35	70	24	60	12	38	56	9	M6	130
30	42	42	84	28	70		44	64			180
35	50	49	98	32	82	15	50	74		11	M8
40	60	57	114	36	96		60	90	420		
50	70	63	126	40	120		18	74	100		