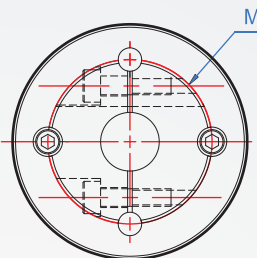
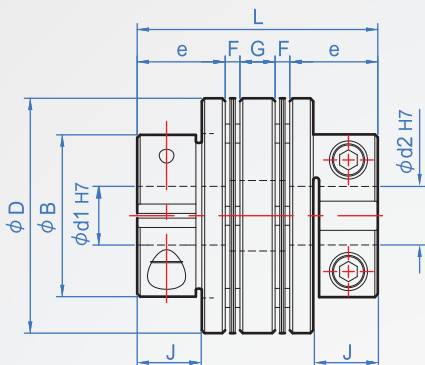


鋼片·雙凸長型
CH415
夾緊式



本體	圓盤·銷	有頭內六角螺絲
A6061 (白色陽極)	SUS	SCM435 (染黑)

How to order

CH415 - 40 - 11x13
 TYPE 外徑 d1xd2

單位：mm

外徑 D	內孔指定 d1 - d2 min. max.	B	L	J	e	M	G	F	質量 (g)	一般扭力 (N · m)	最大扭力 (N · m)	慣性力矩 (kg · m ²)	容許 軸向位移 (mm)	容許偏心 (mm)	最高 回轉速 (rpm/min)	容許偏角 (°)
40	8 ~ 16	28	48	10.5	15	3-M4	9	4.5	100	6	12	15.3 × 10 ⁻⁶	±0.6	0.2	10000	1.5
45	10 ~ 18	33				4-M4			120	9	18	28.2 × 10 ⁻⁶				
50	10 ~ 20	40	64	15	20	4-M5	11	6.5	230	17	34	53.6 × 10 ⁻⁶	±0.8			
57	10 ~ 22	42		14					248	25	50	87.1 × 10 ⁻⁶		0.25		
65	12 ~ 28	50	76	18	24	4-M6	14	7	420	55	110	225.9 × 10 ⁻⁶	±0.9	0.3		