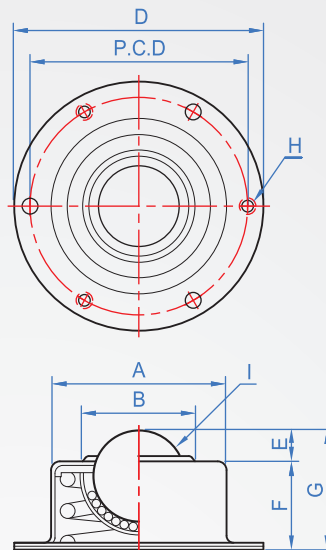


法蘭型
BR819 機能用

※ 獨家技術的沖壓成形內藏彈簧型。因為萬向球的裡面安裝了彈簧，對於因為輸送物的形狀產生的偏荷重，可以均等地承受荷重。



How to order

BR819 - P-8S
TYPE Code

單位 :mm

| 容許荷重 | 代碼 Code | 主珠 | 輔助珠 | 本體 | 重量 (g) | A | B | P.C.D | D | E | F | G | H | I |
|-------|---------|----|-----|----|--------|-----|------|-------|-----|-----|------|------|--------|-----------------|
| 5 kg | P-8S | 尼龍 | 鋼 | 鋼 | 161 | 50 | 32 | 62 | 71 | 7.3 | 25.2 | 34 | 3-Ø4.5 | 1"球 (Ø25.40) |
| 20 kg | C-8S | 鋼 | | | 238 | | | | | | | | | |
| 50 kg | C-12S | 鋼 | | | 979 | 101 | 59.6 | 112 | 120 | 12 | 28.5 | 48.7 | 3-Ø5.5 | |