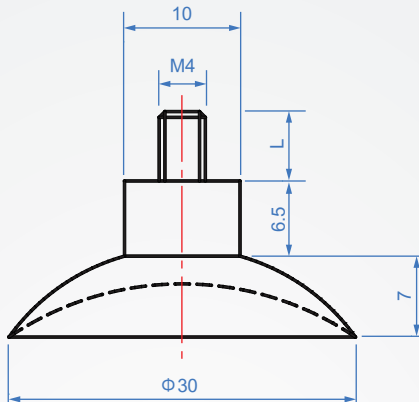


吸盤腳座

## TY998



本體	金屬件	表面處理
NBR橡膠	鋼-SS41	鍍五彩

用途：

對垂直振動具有較好的吸收性，  
且對水平振動的控制也非常適合。

How to order

①  
TY998 - M4 - 3  
TYPE 高度

① 單位 :mm

M	L		
M4	3	6	10

版  
權  
所  
有  
重  
製  
必  
究