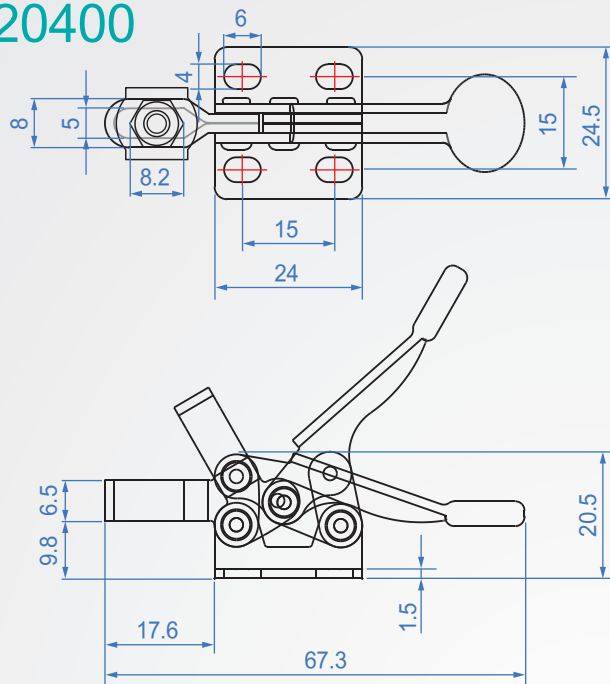


GH20400



GH20400

材質：SS400 表面處理：鍍鉻

單位：mm

| Code No. | 夾壓力(kg) | 重量(g) | 把手移動 | 夾頭移動 | 前端配件 |
|----------|---------|-------|------|------|------------|
| GH20400 | 20 | 36 | 82° | 75° | NSA-042507 |