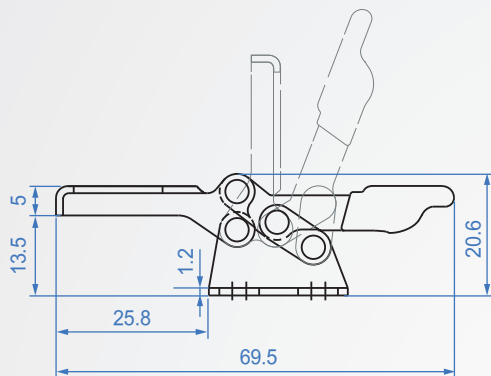
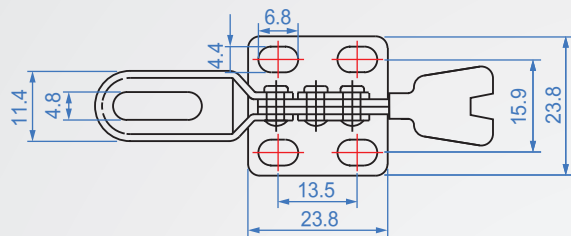


GH22005



GH22005

材質：SS400 表面處理：鍍鋅

單位：mm

Code No.	夾壓力(kg)	重量(g)	把手移動	夾頭移動	前端配件
GH22005	22.7	25	69°	90°	NSA-08034