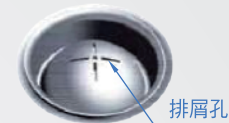
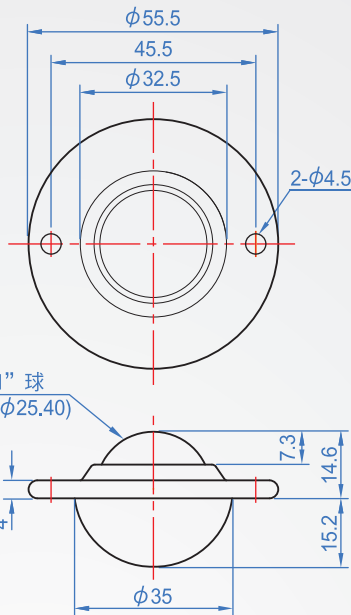
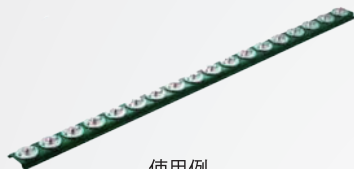


碟型-排屑

BR806 RoHs



※萬向球滾動變成不順暢之環境中，粉塵會從裂縫排出，大小滾珠得以保持順暢滾動。

How to order ▶▶

↓
BR806 - C-8L-SL4
TYPE Code

單位 :mm

代碼 Code	容許荷重 (kg)	主珠	輔助珠	本體	支撐皿	重量 (g)
C-8L-SL4	30	鋼	鋼	鋼	SUS	129
S-8L-SL4	30	SUS	SUS	SUS	SUS	127