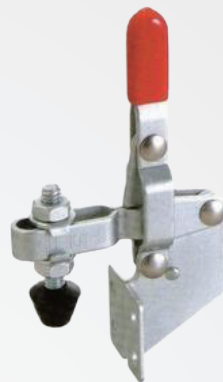
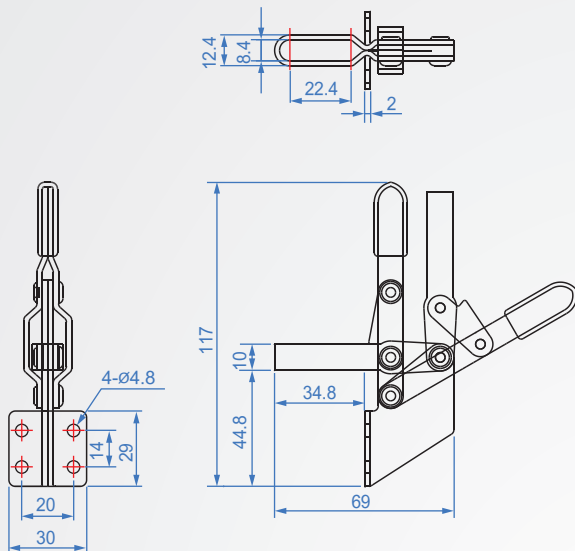


GH101-B 側面用

版
權
所
有
重
製
必
究

GH101-B

材質：SS400 表面處理：鍍鉻

單位：mm

Code No.	夾壓力(kg)	重量(g)	把手移動	夾頭移動	前端配件
GH101-B	100	131	65°	90°	FC-14134(橡膠)