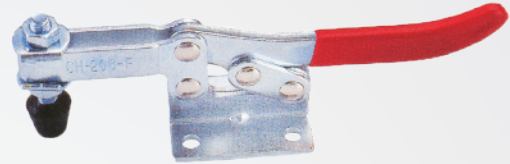
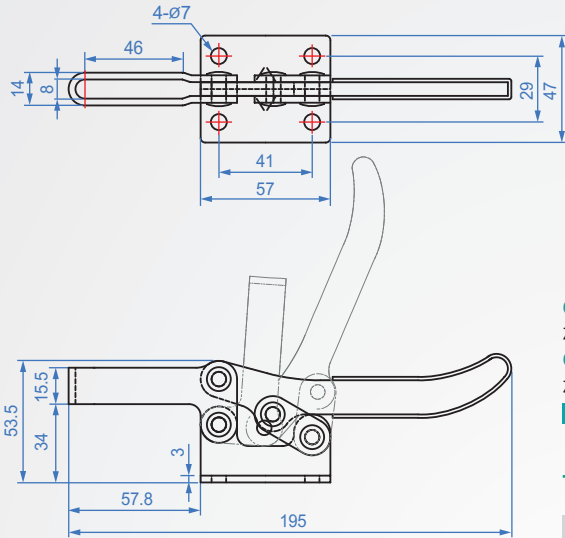


GH203-F



GH203-F

材質：SS400 表面處理：鍍鋅

GH203-FSS

材質：SUS304

單位：mm

| Code No. | 夾壓力(kg) | 重量(g) | 把手移動 | 夾頭移動 | 前端配件 |
|-----------|---------|-------|------|------|----------|
| GH203-F | 227 | 350 | 67° | 94° | FC-56212 |
| GH203-FSS | 227 | 350 | 67° | 94° | - |