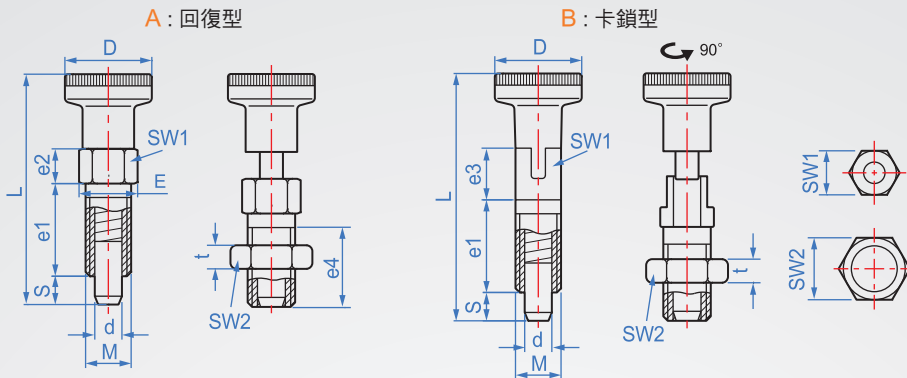


基本款-粗牙  
**IP641**

版權所有  
製必究

D旋鈕:霧黑尼龍6



本體	d銷	彈簧	附屬螺帽
鍍鋅鋼	SUS303	SUS301	鍍鋅鋼
SUS303			SUS301

**How to order**

IP641 - **A** - M6 - 3 -

TYPE | 螺紋 | d

選擇功能  
回復型..... **A**  
卡鎖型..... **B**

選擇材質  
鋼製..... **空白**  
不鏽鋼..... **SUS**

M	Pitch 粗牙	d <sup>-0.02</sup> / <sub>-0.04</sub>	S	L		D	E	e1	e2	e3	e4	t	sw1	sw2	彈簧荷重(N)	質量 (g)	
				回復型	卡鎖型											回復型	卡鎖型
M6	1.0	3	3.5	30	32.5	12	6.9	12	4.5	7	10	3.2	6	10	3 ~ 12	9	8
				4	30.5											33	
M8	1.25	5	5	40	43.5	16	9.2	16	6	9.5	13.5	4	8	13	5 ~ 24	15	16
M10	1.5	6	6	49	52	18	11.5	20	7.5	10.5	17	5	10	16	5 ~ 21	24	15
M12	1.75	8	8	59	63.5	21	13.8	24	9	13.5	20.5	6	12	18	6 ~ 22	41	46

單位: mm  
kgf=N×0.102