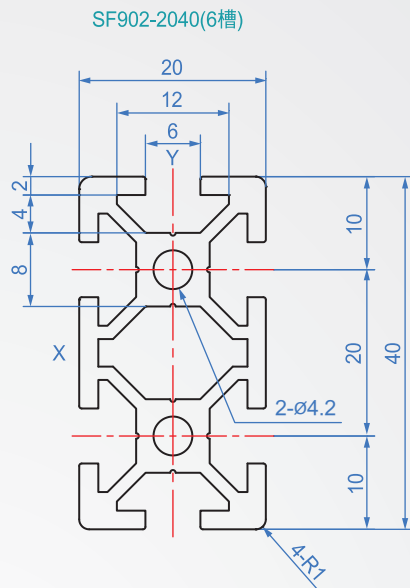
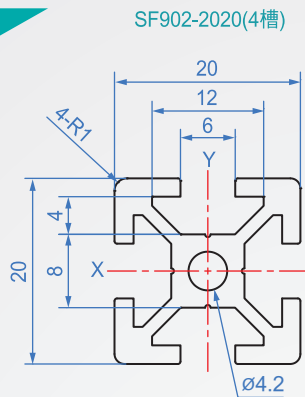


鋁擠型架
SF902
20系列



❶ 切斷面無陽極處理

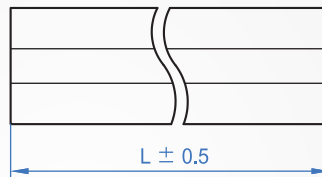
主要應用於輕負載結構，精密儀器框架、展示箱等。

2020 4槽

2040 6槽



※長度指定



材質	表面處理
鋁合金	白色陽極
A6N01SS-T5	黑色陽極

How to order

SF902 - 2020 - 1000 -

TYPE 外徑規格 長度

選擇顏色

白色陽極..... AS

黑色陽極..... AB

單位：mm

No.	L 指定單位1mm	質量 kg/m	斷面2次力距mm ⁴		斷面係數mm ³	
			lx	ly	Zx	Zy
2020	50~4000	0.49	0.74x10 ⁴	0.74x10 ⁴	0.74x10 ³	0.74x10 ³
2040	50~4000	0.87	5.12x10 ⁴	1.36x10 ⁴	2.56x10 ³	1.36x10 ³