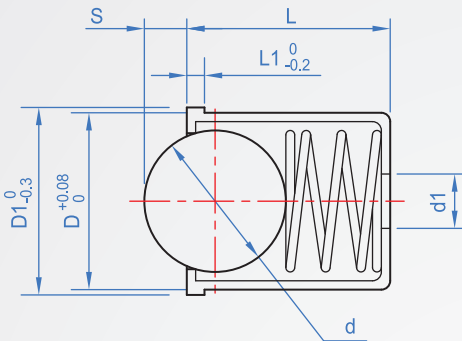


# 6

定位珠  
Ball Plunger

## 壓入式 BB608



本體	珠子		使用溫度
	材質	硬度	
SUS303	SUS440C	55HRC~	-30°C~120°C
工程塑膠 (POM)	工程塑膠 (POM)	—	-30°C~80°C

彈簧：SUS631JI

### How to order

BB608 - 4 -

TYPE 外徑

選擇材質

全SUS.....  SUS

POM本體SUS珠子...  MS

全POM.....  POM

版權所有 重製必究

D	D1	L	L1	S	d	d1	荷重 (N)			
							本體SUS		本體POM	
							min.	max.	min.	max.
4	4.6	5	1	0.8	3	1.5	0.65	5.6	1.3	6.4
5	5.6	6	1	1.0	4	2	2.8	6.3	2.7	8.0
6	6.6	7	1	1.6	5	2.5	2.95	9.6	1.15	10.2
8	8.6	9	1	1.9	6.35	3	6.5	11.7	6.15	17.2
10	10.6	11.5	1	2.4	8	3	9.0	15.0	2.1	18.8

※ 安裝孔建議尺寸D +0.13 為防止脫落，請搭配黏著劑使用。  
+0.08

單位：mm  
kgf=N×0.101972

Che Na

(FAX) (02)2688-3177

info@chena.com.tw

(02)2688-3188  
(02)2688-3881~3

新北市樹林區光榮街21號