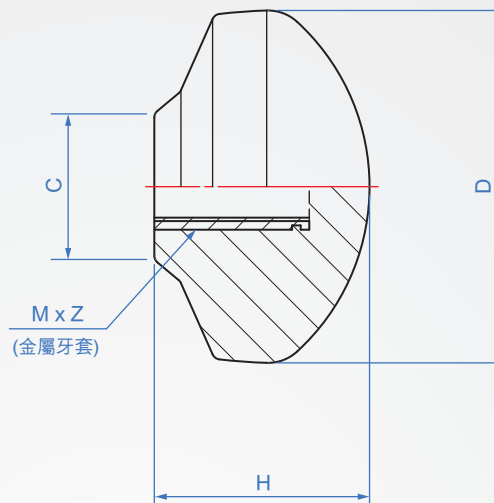


鈕扣型電木
JA967

握柄

黑色電木

耐油性、耐磨性。



How to order

JA967 - M8
TYPE 螺紋

單位：mm

M 螺紋	Pitch	D	Z	C	H
M8	1.25	41	18	16	25
M10	1.5	50	20	20	35